

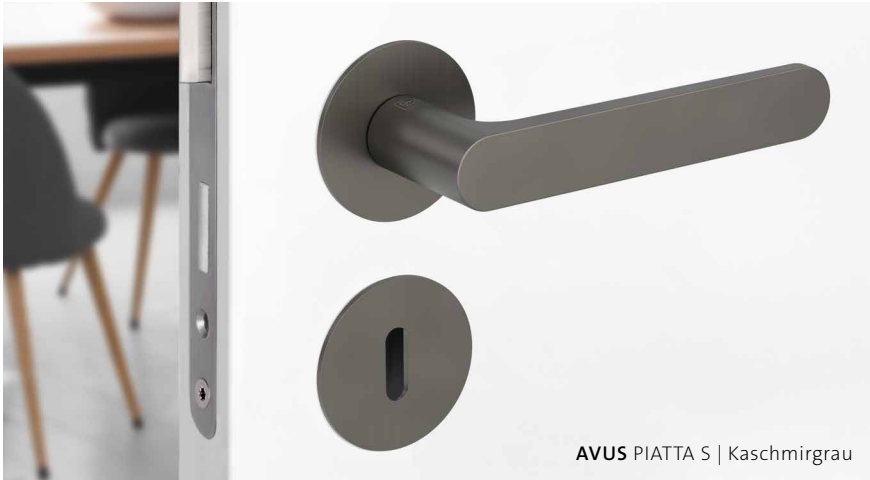


NEUE
TÜRGRIF
VARIANTEN



DAS PRINZIP DER FLÄCHE PIATTA S

FLACHROSETTEN IN FLÄCHENBÜNDIGER OPTIK



AVUS PIATTA S | Kaschmirgrau

PERFEKT KOMBINIERT

- _ ultraflache Rosetten mit nur 2 mm Höhe
- _ mit Federunterstützung
- _ ins Türblatt integrierte Mechanik
- _ wartungs- und korrosionsfrei (ohne Magnete)
- _ schnell montiert mit SMART-KLIPP
- _ ohne Sonderbohrung
- _ passt ideal zu stumpf einschlagenden Türen



TRI 134 PIATTA S | Edelstahl matt

auch verriegelbar erhältlich

smart2lock
by GRIFFWERK



JETTE CRYSTAL PIATTA S | Edelstahl matt

auch verriegelbar erhältlich

smart2lock
by GRIFFWERK



JETTE VISION PIATTA S | Edelstahl matt



LORITA PIATTA S | Edelstahl matt

auch verriegelbar erhältlich

smart2lock
by GRIFFWERK



CUBICO PIATTA S QUATTRO | Edelstahl matt



LUCIA PIATTA S | Edelstahl matt

auch verriegelbar erhältlich

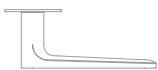
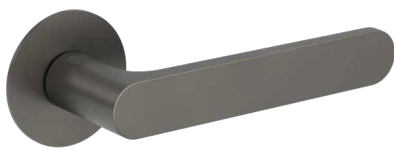
smart2lock
by GRIFFWERK



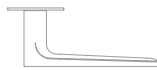
smart2lock
by GRIFFWERK

Integrierte Schließtechnik

- _ keine Schlüsselrosette
- _ komfortable 1-Hand-Bedienung
- _ einfache Notentriegelung
- _ keine verlorenen Schlüssel mehr
- _ kompatibel mit jedem Standard-Einsteckschloss



AVUS PIATTA S | Kaschmirgrau



AVUS PIATTA S | Graphitschwarz



LUCIA PIATTA S QUATTRO | Edelstahl matt



LUCIA PIATTA S | Graphitschwarz

auch verriegelbar erhältlich

smart2lock
by GRIFFWERK

**UNSERE
EMPFEHLUNG**

- _ 2- und 3-teilige Bänder für Holz- und Stahlzargen
- _ farblich abgestimmt auf Kaschmirgrau und Graphitschwarz



3-tlg. Band
Kaschmirgrau

2-tlg. Band
Kaschmirgrau

Beide auch erhältlich in Graphitschwarz und Edelstahl matt.

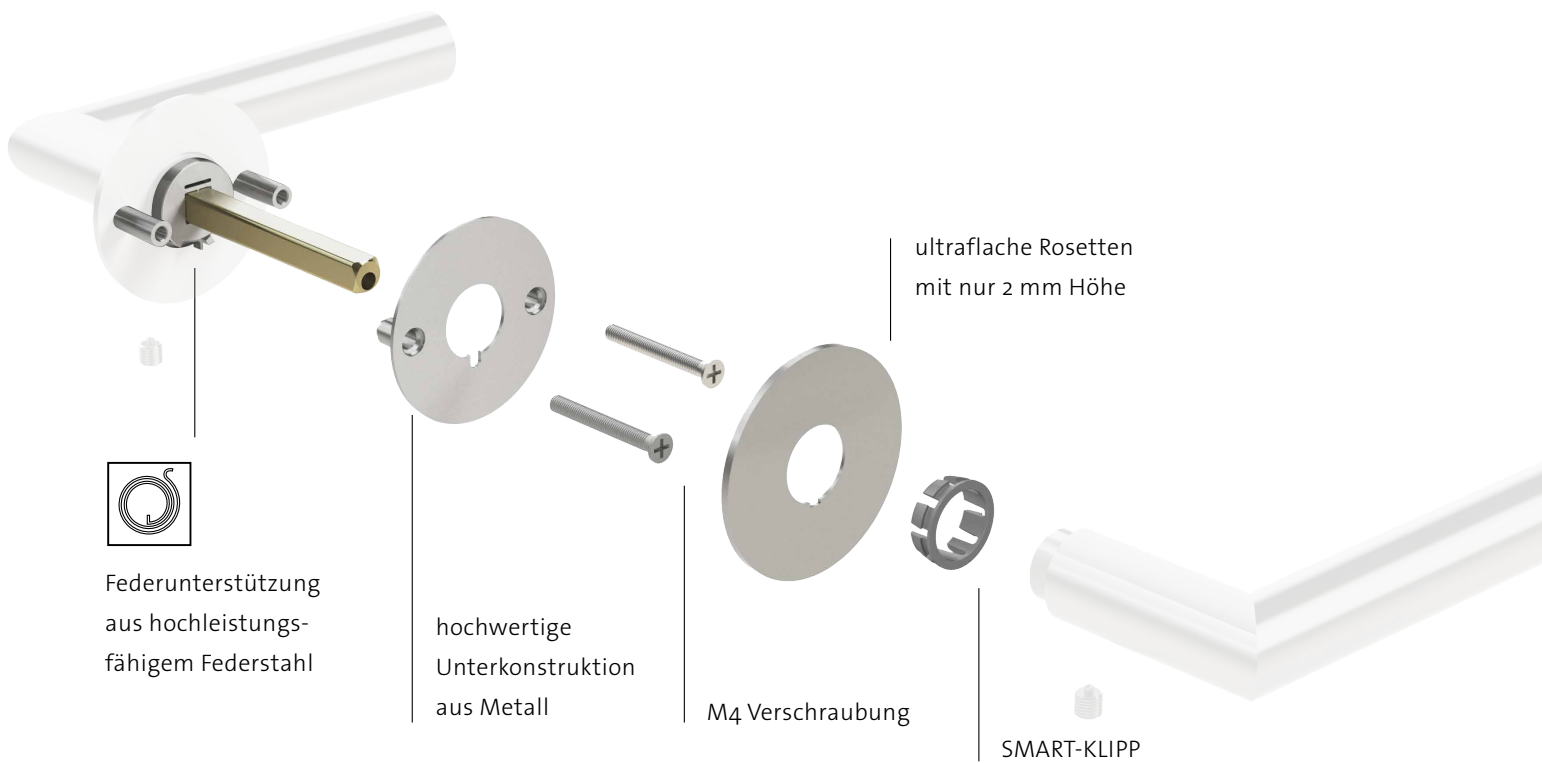


DAS PRINZIP DER FLÄCHE PIATTA S

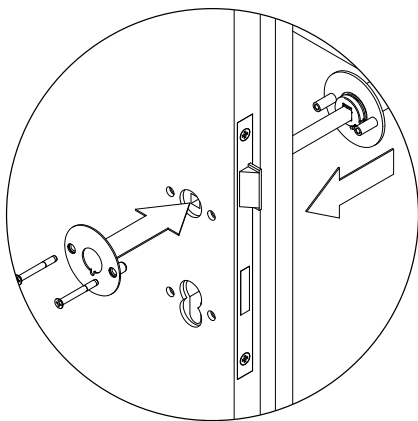
Die deutliche Unterscheidung von Wänden, Zargen und Türen ist heute nicht mehr notwendig und gewünscht. Materialien und Optik werden einheitlicher. Das Bedürfnis nach Ordnung und visueller Reduktion verändert die Wohnkultur. Flächenbündige Optik bestimmt daher den Trend. Die PIATTA S beherrscht diese Gestaltungssprache. Die Rosette kann sich flach wie eine Scheibe dem Türblatt anschmiegen. Und dafür sind bei PIATTA S nicht einmal Sonderfräsungen notwendig.



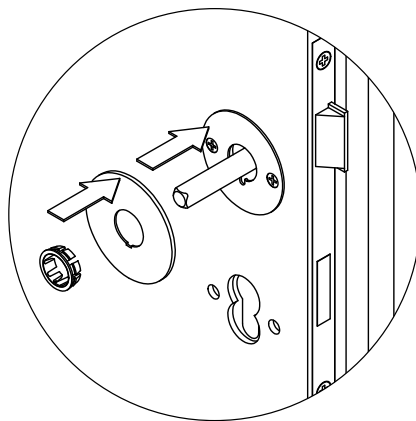
SMARTE BESCHLAGTECHNIK



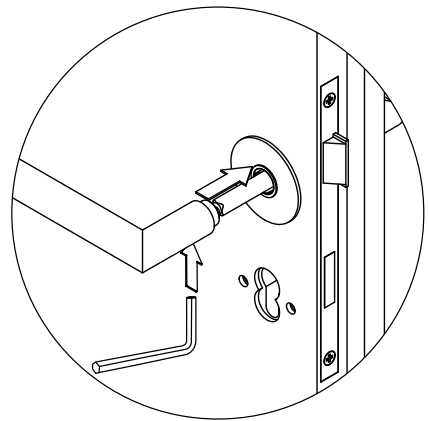
SMARTE MONTAGE IN 3 SCHRITTEN



1 Montieren mit M4 Schrauben



2 Flachrosette mit SMART-KLIPP fixieren



3 Madenschraube anziehen



Weitere Produkt-
informationen auf
GRIFFWERK.DE

