

Qualität
in Bestform

MADE IN AUSTRIA



HighLine®, Größe: H3, Farbe: quarzgrau-metallic
(mit Doppeltüre und Seitendach als Zubehör)

Komplett-Lösung
von Biohort:
**Lieferung
Fundament
Montage**
aus einer Hand



CasaNova®



HighLine®



Panorama®



AvantGarde®



Europa



Geräte-
schrank



MiniGarage



WoodStock®



StoreMax®



HighBoard



CornerBoard



LoungeBox®



FreizeitBox



HochBeet



Pflanzbeet
Belvedere®



Komposter
MonAmi®

STAU RAUM
LÖSUNGEN

2019

www.biohort.com





QUALITÄT

- 20 Jahre Garantie, Details siehe Seite 46
- feuerverzinktes, polyamid-einbrennlackiertes Stahlblech
- Schrauben und Scharniere aus rostfreiem Edelstahl
- lebenslange Wartungsfreiheit
- regenwasserdicht



SICHERHEIT

- Verriegelung mit Zylinderschloss
- unbrennbar



STABILITÄT

- doppelte Blechstärke gegenüber Billiganbietern
- optimale konstruktive Ausführung
- hohe Schneelast bis 150 kg/m²
- sturmfest (150 km/h, Windstärke 12)



FUNKTION

- umfangreiche Grundausstattung
- bedienungsfreundlich
- große Auswahl an Zubehör
- vielseitige Anwendungsmöglichkeiten



SERVICE

- Lieferung frei Haus
- kurze Lieferzeit
- Aufbauanleitung mit Fotos / 3D-Darstellungen für einfachen Zusammenbau
- Beratung durch Biohort-Serviceteam
- Montageservice auf Anfrage



Biohort steht für „Leben im Garten“

(bios: griechisch, das Leben hortus: lateinisch, der Garten)

Sehr geehrte Kundin, sehr geehrter Kunde!

Biohort-Produkte bieten beste Qualität, Funktionalität und Sicherheit. Unsere Kundinnen und Kunden schätzen besonders die Langlebigkeit und Wartungsfreiheit unserer Stauraumlösungen.


Ihre nachhaltige Zufriedenheit steht bei Biohort im Mittelpunkt.

Biohort Gartengerätehäuser bewähren sich seit über 40 Jahren im dauerhaften Outdoor-Einsatz. Wir sind ein **österreichischer Produktionsbetrieb** mit bestens ausgebildeten Facharbeitern. Wir verarbeiten nur hochwertiges Material von geprüften Lieferanten. Unser feuerverzinktes Stahlblech kommt von renommierten Stahlwerken aus Deutschland und Österreich, denen auch deutsche Premium-Autohersteller vertrauen. Guten Gewissens gewähren wir daher **20 Jahre Garantie** gegen Korrosion.

Völlig sorgenfrei wird mit Biohort auch die Umsetzung Ihrer Gartenideen: Mit dem patentierten Erdschrauben-Fundament vervollständigen wir unsere persönliche Beratung, Lieferung und Montage zu einer echten **Komplett-Lösung**. Mehr dazu erfahren Sie auf Seite 47.

Durchdachtes Design und der **hohe österreichische Qualitätsstandard** in der Verarbeitung schaffen Produkte, mit denen Sie jahrzehntelang Freude haben werden.

Dafür verbürgen wir uns persönlich.


Ing. Dr. Josef Priglinger
Geschäftsführer


Dipl.-Ing. Maximilian Priglinger
Geschäftsführer

Seite 4-5

HighLine®

In 5 Größen und 3 Farben.



Seite 6-7

Panorama®

In 5 Größen und 3 Farben.



Seite 8-9

AvantGarde®

In 4 Größen und 3 Farben.



Seite 10-11

Europa

In 9 Größen und 4 Farben.



Seite 12-13

Geräteschrank

In 3 Größen und 4 Farben.



Seite 18-19

MiniGarage

In 2 Farben.



Seite 20-21

WoodStock®

In 2 Größen und 3 Farben.



Seite 22-23

StoreMax®

In 3 Größen und 3 Farben.



Seite 24-25

HighBoard

In 2 Größen und 3 Farben.



Seite 26-27

CornerBoard

In 3 Farben.



Seite 28-29

LoungeBox®

In 2 Größen und 3 Farben.



Seite 30-31

FreizeitBox

In 4 Größen und 5 Farben.



Seite 32-33

HochBeet

In 6 Größen und 2 Farben.



Seite 34-35

Pflanzbeet Belvedere®

In 2 Größen und 2 Farben.



NEU

Seite 36-37

Komposter MonAmi®

In einer Farbe.



NEU

Seite 38-39

Nebengebäude CasaNova®

In 9 Größen und 2 Farben.





HighLine®, Größe: H2, Farbe: dunkelgrau-metallic
(mit Alu-Bodenrahmen, Alu-Bodenplatte und Doppeltüre als Zubehör)



Produktvideo



SILBER-METALLIC

QUARZGRAU-METALLIC

DUNKELGRAU-METALLIC

Grundausrüstung und optionales Zubehör
finden Sie auf den **Seiten 14-17**

VORBILD IN TECHNIK UND DESIGN

Das Gerätehaus HighLine® erfüllt höchste Ansprüche

Für alle, die hinsichtlich Qualität und Design das Beste suchen – das von Industriedesignern entworfene Top-Produkt von Biohort. Das moderne Flachdach und die integrierte **Rundum-Oberlichte** machen das HighLine® zu einer Augenweide. Für die **optimale Sicherheit** sorgt die 3-fach Verriegelung mit Zylinderschloss. Der Türflügel wird mittels Gasdruckfeder halbautomatisch geöffnet und geschlossen. Das Gerätehaus HighLine® ist **absolut wartungsfrei!**

Vorzüge

- **Sicherheit:** 3-fach Verriegelung mit Edelstahl-Drückergarnitur, Normzylinder und Reserveschlüssel
- die Tür ist besonders stabil ausgeführt und der Einbau ist ab Gr. H2 an allen Seiten möglich
- **umlaufendes Acrylglas-Lichtband** sorgt für ausreichend Licht von allen Seiten
- **Funktionalität:** Dachrinne mit integriertem Laubfänger auf beiden Seiten
- **beste Materialien:** feuerverzinktes, polyamid-einbrennlackiertes Stahlblech, Schrauben und Scharniere aus Edelstahl
- integrierte Dachrinne mit Anschluss für 5/4-Zoll-Schlauch
- **hohe Stabilität:** Schneelast 150 kg/m², sturmfest (150 km/h, Windstärke 12)
- lebenslange Wartungsfreiheit
- **20 Jahre Garantie**, Details siehe Seite 46
- einfacher Zusammenbau
- umfangreiche Grundausrüstung inklusive, Details auf den Seiten 14-17

Größen (cm, Außenmaße inkl. Dachvorsprung)

Türöffnung: Standardtüre (Türanschlag rechts): 76 x 182 cm (B x H), Doppeltüre: 155 x 182 cm (B x H) - ab Gr. H4 auch seitlicher Einbau der Doppeltüre möglich. Grüner Balken kennzeichnet die Regenrinnen bzw. zeigt die mögliche Anbauseite (Ab Gr. H2) eines optionalen Seiten-/Vordaches. Details siehe Seite 16. Strichlierte Linie kennzeichnet den Dachvorsprung.



Tipp: Ab Gr. H2 können Sie das HighLine ganz nach Ihren Bedürfnissen drehen und die Standardtüre kann in jeder Seitenwand eingebaut werden.
Ab Gr. H4 ist auch ein seitlicher Einbau der Doppeltüre möglich.

Technische Daten und Preise finden Sie auf Seite 42.



Highline® Gr. H3 in quarzgrau-metallic mit Seitendach

Es entsteht eine überdachte Freifläche im Ausmaß der einfachen/doppelten Grundfläche des Gerätehauses.





Panorama®, Größe: P2, Farbe: dunkelgrau-metallisch
 (mit Alu-Bodenrahmen, Alu-Bodenplatte und FloraBoard als Zubehör)

**Grundausrüstung und
 optionales Zubehör**
 finden Sie auf den **Seiten 14-17**

MEHR LUX FÜR INNEN

Lichtstärke in ihrer schönsten Form

Die umlaufende Oberlichte aus Acrylglas verleiht dem neuen Gerätehaus Panorama® eine moderne Leichtigkeit, mit der sich dieses Satteldachmodell flexibel in jedes Gartenumfeld einfügt. Die bewährte Biohort-Qualität in Material und Verarbeitung sowie die individuellen Ausstattungsoptionen und die verschiedenen Größenvarianten machen das Panorama® zum perfekten Gerätehaus für hohe Ansprüche.

Vorzüge

- **Sicherheit:** 3-fach Verriegelung mit Edelstahl-Drückergarnitur, Normzylinder und Reserveschlüssel
- **optimale Funktionalität:** Einbau der Tür ab Gr. P2 auch in der Seitenwand möglich
- **beste Materialien:** feuerverzinktes, polyamid-einbrennlackiertes Stahlblech, Schrauben und Scharniere aus Edelstahl
- **hohe Stabilität:** Schneelast 150 kg/m², sturmfest (150 km/h, Windstärke 12)
- **Komfort:** Gasdruckfeder hilft beim Öffnen und Schließen der Tür
- integrierte Dachrinne mit Anschluss für 5/4-Zoll-Schlauch
- **umlaufendes Acrylglas sorgt für ausreichend Licht von allen Seiten**
- einfacher Zusammenbau dank leicht verständlicher Aufbauanleitung
- wartungsfrei
- **20 Jahre Garantie**, Details siehe Seite 46
- umfangreiche Grundausrüstung inklusive, Details auf den Seiten 14-17



Abb. Größe P2
 Die Standardtür kann ab Größe P2 in jeder Seitenwand eingebaut werden.



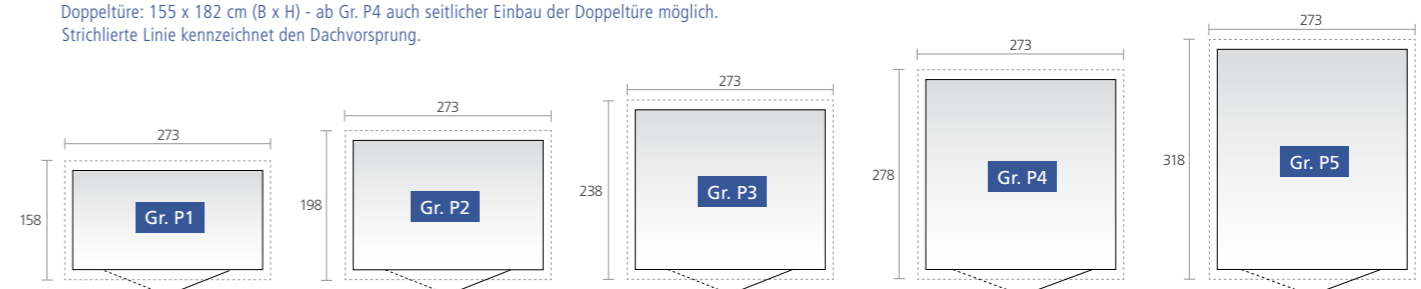
SILBER-METALLIC

QUARZGRAU-METALLIC

DUNKELGRAU-METALLIC

Größen (cm, Außenmaße inkl. Dachvorsprung)

Türöffnung: Standardtür (Türanschlag rechts): 76 x 182 cm (B x H) - ab Gr. P2 auch seitlicher Einbau der Standardtür möglich.
 Doppeltür: 155 x 182 cm (B x H) - ab Gr. P4 auch seitlicher Einbau der Doppeltür möglich.
 Strichlierte Linie kennzeichnet den Dachvorsprung.



Technische Daten und Preise finden Sie auf **Seite 42**.





AvantGarde®, Größe: L, Farbe: silber-metallic
(mit Alu-Bodenrahmen, Alu-Bodenplatte und Doppeltüre als Zubehör)



Produktvideo



Größe: M
Farbe: dunkelgrau-metallic



reddot design award

FÜR MODERNE ARCHITEKTUR

Pulldach-Gerätehaus in bester Qualität

Das AvantGarde® macht seinem Namen alle Ehre. Es ist ein **äußerst stabiles Metallgerätehaus**, das den Ansprüchen moderner Architektur gerecht wird. Sein gefälliges Aussehen und seine **vielen praktischen Vorzüge** für den täglichen Gebrauch garantieren ungetrübte Freude. Die **lebenslange Wartungsfreiheit** spart Geld und kostbare Freizeit.

Vorzüge

- **Sicherheit:** 3-fach Verriegelung mit Edelstahl-Drückergarnitur, Normzylinder und Reserveschlüssel
- modernes Design
- **optimale Funktionalität:** Einbau der Tür auch in der Seitenwand möglich
- **beste Materialien:** feuerverzinktes, polyamid-einbrennlackiertes Stahlblech, Schrauben und Scharniere aus Edelstahl
- **hohe Stabilität:** Schneelast 150 kg/m², sturmfest (150 km/h, Windstärke 12)
- **Komfort:** Gasdruckfeder hilft beim Öffnen und Schließen der Tür
- integrierte Dachrinne mit Anschluss für 5/4-Zoll-Schlauch
- **Acrylglasoberlichte mit Dachvorsprung**
- einfacher Zusammenbau dank leicht verständlicher Aufbauanleitung
- wartungsfrei
- **20 Jahre Garantie**, Details siehe Seite 46
- umfangreiche Grundausstattung inklusive, Details auf den Seiten 14-17



Grundausstattung und
optionales Zubehör
finden Sie auf den **Seiten 14-17**



SILBER-
METALLIC



QUARZGRAU-
METALLIC

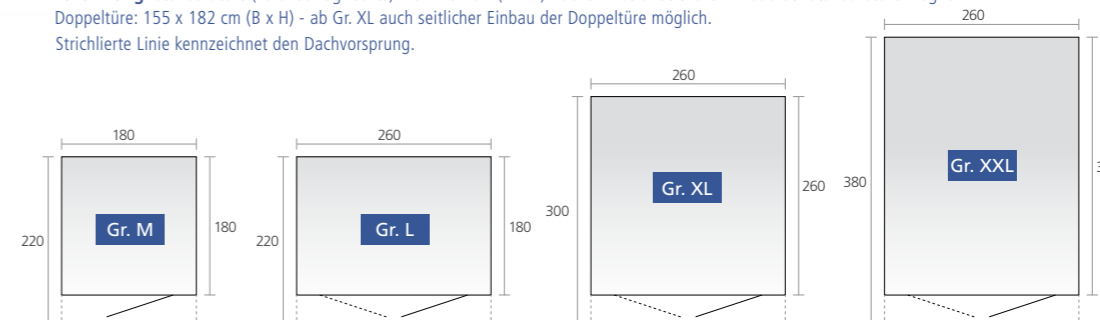


DUNKELGRAU-
METALLIC



Größen (cm, Außenmaße inkl. Dachvorsprung)

Türöffnung: Standardtüre (Türanschlag rechts): 76 x 182 cm (B x H) - ab Gr. L auch seitlicher Einbau der Standardtüre möglich.
Doppeltüre: 155 x 182 cm (B x H) - ab Gr. XL auch seitlicher Einbau der Doppeltüre möglich.
Strichlierte Linie kennzeichnet den Dachvorsprung.



Technische Daten und Preise finden Sie auf **Seite 43**.

ab
€ 699,-
inkl. Lieferung



Europa, Größe: 3, Farbe: quarzgrau-metallic
(mit Alu-Bodenrahmen und Alu-Bodenplatte als Zubehör)



QUALITÄT ZUM GÜNSTIGEN PREIS

Alles in bester Ordnung mit dem Biohort-Klassiker

Jahrzehntelang bewährt und noch immer sehr beliebt! Vom Gerätehaus „Europa“ wurden über 150.000 Stück verkauft und die stolzen Besitzer haben ihre Freude damit. Die hohe Stabilität, die langlebigen Materialien und die Wartungsfreiheit sind die Gründe dafür. Die funktionelle Ausstattung erleichtert die Arbeit und schafft Ordnung. Eine umfangreiche Grundausrüstung und durchdachtes Zubehör erfüllen alle Wünsche.

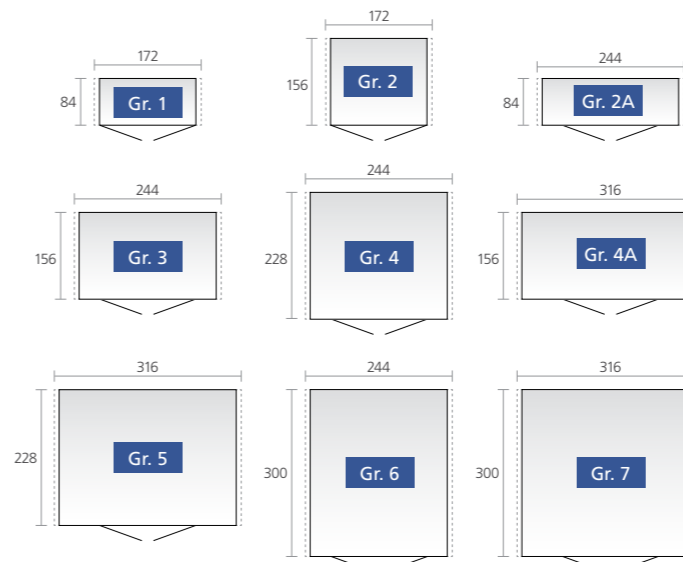
Vorzüge

- **beste Qualität**, robuste Konstruktion
- **20 Jahre Garantie**, Details siehe Seite 46
- lebenslange **Wartungsfreiheit**
- feuerverzinktes, polyamid-einbrennlackiertes Stahlblech
- **doppelte Blechstärke** gegenüber Billiganbietern
- **hohe Stabilität**, Schneelast 150 kg/m², sturmfest (150 km/h, Windstärke 12)
- integrierte Dachrinne mit Anschluss für 1-Zoll-Schlauch
- integriertes Ordnungssystem am Türinnenflügel
- Schraubverbindungen, Scharniere, etc. aus **rostfreiem Edelstahl**
- **Drehgriff-Zylinderschloss** inklusive Reserveschlüssel
- **einfacher Zusammenbau** anhand Foto-Aufbauanleitung
- umfangreiche Grundausrüstung inklusive, Details auf den Seiten 14-17

Grundausrüstung und optionales Zubehör
finden Sie auf den **Seiten 14-17**

Größen (cm, Außenmaße inkl. Dachvorsprung)

Türöffnung: 135 x 170 cm (B x H)
Strichlierte Linie kennzeichnet den Dachvorsprung.



Dank der geringen Tiefe sind die Gerätehäuser Europa **Größe 2A und 4A besonders für den Anbau an eine Haus- oder Garagenwand geeignet.**

Bei diesen Gerätehäusern sind zwei Extra-Anbauwinkel für die Wandmontage im Lieferumfang enthalten.

Bei den **Hausgrößen 2A bis 7** kann die **Doppelflügeltür** auch außermittig eingebaut werden. Die Türen können Sie bei den Hausgrößen 4, 5, 6 und 7 auch in der **Seitenwand** einbauen.



Technische Daten und Preise finden Sie auf **Seite 43**.



Zwei verbundene Gerätehäuser „Europa“, Gr. 7 (mit Standardtür in der Seitenwand und extrabreiter Tür in der Vorderwand)

HAUSVERLÄNGERUNG

Für die Häuser mit den Breiten 244 cm bzw. 316 cm stehen **Verbindungsmodule** zur Verfügung. Somit können zwei Gerätehäuser der Länge nach zu einem großen Haus zusammengefügt werden. Die Giebel der beiden Häuser werden an der Verbindungsstelle mit Profilen unterstützt und verbunden, die Durchgangshöhe beträgt hier 170 cm (wie Türhöhe).

Ihr „Europa“ kann mit **zusätzlichen Standardtüren (z.B. für den Einbau in der Seitenwand)** ausgestattet werden. Außerdem können Sie eine **extrabreite Tür** mit den Maßen 171 x 170 cm, zusätzlich oder statt der Standardtür, bestellen (nur außermittiger Einbau).

Geräteschrank

ab
€ 499,-
inkl. Lieferung



Geräteschrank, Größe: 230, Farbe: quarzgrau-metallic
(mit Alu-Bodenrahmen und Alu-Bodenplatte als Zubehör)



SILBER-METALLIC



QUARZGRAU-METALLIC



DUNKELGRAU-METALLIC



DUNKELGRÜN



Größe: 90
Farbe: dunkelgrau-metallic

KLEIN, ABER FEIN

Schöner Schrank mit hohem Nutzwert

Wo Raum knapp ist, zeigt er seine Klasse. Im Garten, auf der Terrasse, in der Garage oder auf dem Balkon behütet und ordnet er, ohne Ihren Lebensraum einzuschränken.

Mit dem Biohort-Geräteschrank können Sie Gartengeräte, Werkzeug, Spielsachen u.ä. **regenwassergeschützt und diebstahlsicher verstauen**. Er fügt sich - durch die **kompakte Größe** und dank seines **elegant Designs** - harmonisch an seinem Standort ein.

Vorzüge

- **beste Qualität**, robuste Konstruktion
- **20 Jahre Garantie**, Details siehe Seite 46
- feuerverzinktes, polyamid-einbrennlackiertes Stahlblech
- lebenslange **Wartungsfreiheit**
- **Drehgriff-Zylinderschloss**
- integriertes Ordnungssystem am Türinnenflügel
- gute Durchlüftung, regenwasserdicht
- Schraubverbindungen, Scharniere und Beschläge aus rostfreiem Edelstahl
- umfangreiche Grundausrüstung inklusive, Details auf den Seiten 14-17

Produktvideo



Grundausrüstung und optionales Zubehör finden Sie auf den **Seiten 14-17**

Größen (cm)

Türöffnung:
Gr. 90: 65 x 170 cm (B x H), Gr. 150 und 230: 135 x 170 cm (B x H)



Gr. 90



Gr. 150



Gr. 230

Technische Daten und Preise finden Sie auf **Seite 44**.





GRUND-
AUSSTATTUNG



OPTIONALES
ZUBEHÖR

HighLine®
Panorama®
AvantGarde®
Europa
Geräteschrank

01 Edelstahl-Drücker Garnitur mit 3-fach Verriegelung samt Normzylinder verhindert ungebetenen Zutritt. Die Tür ist besonders stabil ausgeführt. Drehgriff-Zylinderschloss mit 2-fach Verriegelung sorgt für Sicherheit.	✓	✓	✓		✓	✓
02 Gasdruckfeder Hilft beim Öffnen und Schließen des Türflügels. Sie hält den Türflügel in geöffneter und in geschlossener Position.	✓	✓	✓			
03 Werkzeughalter Auf der Innenseite des Türflügels. Max. 5 Werkzeughalter je Türflügel möglich. 2 Stück Grundausstattung.	✓	✓	✓			
04 Gerätehalter Konstruiert zum Aufhängen von Spaten, Rechen, Gartenschläuchen etc. 4 Stück Grundausstattung.	✓	✓	✓	✓	✓	✓
05 Regalböden / Regalsteher Grundausstattung: 2 Regalböden (Tiefe: 24,5 cm) und 2 Regalsteher. Zusätzliche Regalböden mit 24,5 cm bzw. 43,5 cm Tiefe sowie Regalsteher sind als Zubehör erhältlich.	✓	✓	✓	✓	✓	✓
06 Haken-Set Set bestehend aus je einem Kombi-, Stiel- und Schaufelhaken und einer Wandschiene, die in 2 Regalsteher eingehängt wird.	★	★	★	★	★	★
07 Elektro-Montagepanel Dezent verdeckte Kabelführung und einfache Montage von Schaltern und Steckdosen in variablen Positionen (ohne abgebildete Elektroausstattung).	★	★	★	★	★	★
08 Klapptisch Der platzsparende Klapptisch wird in 2 Regalsteher eingehängt. So haben Sie schnell eine stabile Arbeitsfläche. Traglast max. 30 kg; Größe: 69 x 58 cm	★	★	★	★	★	★
09 Regenfallrohr-Set Zwei Fallrohre in Hausfarbe mit Auslaufbogen inkl. Befestigungsmaterial.	★	★	★	★		
10 Erdschrauben-Fundament Das patentierte System mit integrierter Wasserbarriere besteht aus Aluprofilen und Aludielen auf Erdschrauben. Bis zu 10% Bodengefälle kann auf einfache Weise nivelliert werden. Details siehe Seite 40.	★	★	★	★	★	★
11 Alu-Bodenrahmen Er verleiht dem Gerätehaus auf unebenem Boden (z.B. Wiese) auch ohne Fundament die notwendige Stabilität. Die mitgelieferten Bodenanker tragen zur Sturmsicherheit bei.	★	★	★	★	★	★
12 Alu-Bodenplatte Der hochwertige Alu-Riffelblechboden besteht je nach Hausgröße aus 1-5 Segmenten inkl. Verbindungsprofilen. Zur Verlegung ist der Alu-Bodenrahmen erforderlich.	★	★	★	★	★	★



01 **Edelstahl-Drücker Garnitur / Drehgriff-Zylinderschloss**



02 **Gasdruckfeder**



03 **Werkzeughalter**



04 **Gerätehalter**



05 **Regalböden / Regalsteher**



06 **Haken-Set**



07 **Elektro-Montagepanel**



08 **Klapptisch**



09 **Regenfallrohr-Set**



10 **Erdschrauben-Fundament**



11 **Alu-Bodenrahmen**



12 **Alu-Bodenplatte**

Weitere Details zum Thema Fundament finden Sie auf Seite 40.

Technische Daten und Preise finden Sie auf Seiten 42-45.



OPTIONALES ZUBEHÖR

HighLine®
Panorama®
AvantGarde®
Europa
Geräteschrank

<p>13 Seitendach Das Seitendach wird am Gerätehaus HighLine® (ab Gr. H2) jeweils an der Seite mit der Regenrinne – wahlweise ein- oder beidseitig – fixiert. So entsteht eine überdachte Freifläche im Ausmaß der einfachen/doppelten Grundfläche des Gerätehauses. Die Alu-Stützen sind mit höhenverstellbaren Füßen ausgestattet. Regenfallrohr inkl.</p> <p>Das Seitendach für das Gerätehaus Europa kann wahlweise links, rechts oder beidseitig angebaut werden. Der Bausatz enthält die Stützen, ein kurzes Regenfallrohr und das Befestigungsmaterial (nicht für Größe 1 und Größe 2A erhältlich).</p>	★				★
<p>14 Fahrradständer "bikeHolder" Optimales Abstellen von Fahrrädern durch verstellbare Klemmbügel. Die Grundplatte wird in 2 Regalsteher eingehängt. Schnelles und einfaches Fixieren der Fahrradreifen für max. 3 Fahrräder pro „bikeHolder“.</p>	★	★	★	★	
<p>15 Fahrradaufhängung "bikeMax" Gerätehaus Europa: 6-fach höhenverstellbar, für Fahrräder bis 26 Zoll, Absperröse für Fahrradschlösser integriert. Gerätehaus AvantGarde®, HighLine®, Panorama®: 8-fach höhenverstellbar bis 29 Zoll</p>	★	★	★	★	
<p>16 FloraBoard Zwei Steher werden in der Farbe des Gerätehauses an der Außenwand angeschraubt und die Blumenkästen in beliebiger Höhe eingehängt. Kunststoffeinsätze, zur einfacheren Bepflanzung, werden standardmäßig mitgeliefert.</p>	★	★	★		
<p>17 Einhängesack Ideal zum Aufbewahren von Kleinteilen, inkl. Wandschiene zum Einhängen in 2 Regalsteher. Sack aus schwarzem Polyestergewebe. Größe: B 67 x T 34 x H 20 cm</p>	★	★	★	★	★
<p>18 Fensterelement Das komplette Seitenwandelement mit Metallrahmen-Ausstellfenster (Kunststoffglas) bringt Tageslicht ins Gerätehaus, (Fensteröffnung 50 x 58 cm).</p>					★
<p>19 Zusatztür Damit Ihr Gerätehaus von zwei Seiten begehbar wird, können Sie eine weitere Türe in einer Seitenwand einbauen. Im Lieferumfang der Zusatztür sind eine Edelstahl-Drücker-Garnitur mit Normzylinder, eine 3-fach Verriegelung, eine Gasdruckfeder, Scharniere, zwei Werkzeughalter sowie die passenden seitlichen Türanschlagbleche enthalten. Der Türanschlag ist nur rechts möglich.</p>	★	★	★		
<p>20 Doppeltüre Erleichtert Ihnen das Ein- und Ausfahren mit großen Geräten. Der 2. Türflügel ist innen mit einer Drehverriegelung und mit einer Gasdruckfeder ausgestattet.</p>	★	★	★		
<p>21 Bodenschwellen-Rampe Für Außenseite und Innenseite; für bequemes Überfahren der Bodenschwelle; nur bei Alu-Bodenrahmen und Doppeltüre erforderlich; Einbau ab vorhandener Doppeltüre möglich; Belastbarkeit max. 200 kg; Länge: 135 cm</p>	★	★	★	★	★



13 Seitendach Gerätehaus HighLine®



14 Fahrradständer "bikeHolder"



13 Seitendach Gerätehaus Europa



15 Fahrradaufhängung "bikeMax"



16 FloraBoard



17 Einhängesack



18 Fensterelement



19 Zusatztür / 20 Doppeltüre



21 Bodenschwellen-Rampe

MiniGarage

ab
€ 999,-
inkl. Lieferung



MiniGarage, Farbe: silber-metalllic
(mit Alu-Bodenrahmen, Alu-Bodenplatte, Fahrradhängeschiene und Regalsystem als Zubehör)

KLEIN MIT GROSSEM NUTZEN

Multifunktionales Platzwunder ohne Genehmigungspflicht*

In der MiniGarage können Sie bis zu 2 Fahrräder oder Gartengeräte und Gartenmöbel etc. ideal verstauen. Mit einer Höhe von nur 145 cm unterliegt sie grundsätzlich keiner Genehmigungspflicht*. Das intelligente Schienensystem (optional) erleichtert das Einstellen des Fahrrades: Hinterrad auf Bodenschiene stellen, Fahrradlenker in ausziehbarer obere Schiene einhängen, einschieben, fertig! Zum Verstauen von Gartenwerkzeug leistet das auszieh-bare Regalsystem mit 2 Böden (150 cm Länge) wertvolle Dienste. Die MiniGarage - multifunktional im Einsatz, modern im Design.

Vorzüge

- **hochwertige Materialien:** feuerverzinktes, polyamid-einbrennlackiertes Stahlblech, Edelstahlschrauben und -scharniere
- **Gasdruckfedern** zur kontrollierten Türöffnung
- **regenwasserdicht**
- **Sicherheit: 3-fach Verriegelung** mittels **Drehgriff-Zylinderschloss** (inkl. Reserveschlüssel), sehr stabile Türen
- unsichtbare, integrierte **Durchlüftung**
- **20 Jahre Garantie**, Details siehe Seite 46

* bitte beachten Sie die örtlich unterschiedlichen Vorschriften



GRUND-AUSSTATTUNG



ORDNUNGS-SYSTEM

Optimale Nutzung der Innenseiten der Türflügel (Set mit 6 Aufhängehaken).



OPTIONALES ZUBEHÖR



ALU-BODENRAHMEN

Er verleiht der MiniGarage auf unebenem Boden (z.B. Wiese) auch ohne Fundament die notwendige Stabilität. Die mitgelieferten Bodenanker tragen zur Sturmsicherheit bei.



ALU-BODENPLATTE

Der hochwertige Alu-Riffelblechboden ist elegant und funktionell. Zur Verlegung ist der Alu-Bodenrahmen erforderlich.



REGALSYSTEM

Ausziehbar, bestehend aus zwei verzinkten Regalböden inkl. Führungsschienen (Maße je Boden: B 43 x T 150 x H 5 cm); höhenverstellbar; Belastung max. 15 kg je Boden.



FAHRRAD-HÄNGESCHIENE

Ausziehbar, mit Führungsschiene am Boden, zum bequemen Ein- und Ausfahren der Fahrräder, max. 2 Fahrradhängeschienen möglich.



SILBER-METALLIC

DUNKELGRAU-METALLIC

Größe (cm)

Türöffnung: 103 x 131 cm (B x H)



Technische Daten und Preise
finden Sie auf Seite 44



Anwendungsbeispiel 1
1 Regalsystem



Anwendungsbeispiel 2
2 Regalsysteme



Anwendungsbeispiel 3
1 Regalsystem
1 Fahrradhängeschiene



Anwendungsbeispiel 4
2 Fahrradhängeschienen

WoodStock®

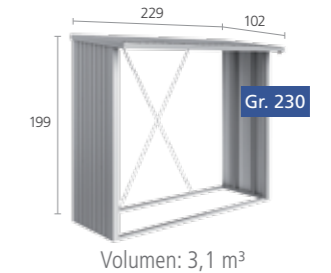
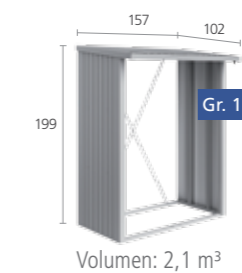
ab
€ 499,-
inkl. Lieferung

SILBER-METALLIC

QUARZGRAU-METALLIC

DUNKELGRAU-METALLIC

Größen (cm, inkl. Dachvorsprung, höchste Stelle)



DAS MULTITALENT

Kaminholzlager und Geräteschrank in einem

Ein eigener Kamin schafft eine gemütliche Atmosphäre und sorgt für wohlige Wärme an kalten Tagen. Wohin aber mit dem **Kaminholz**? Der WoodStock® löst diese Frage auf saubere und dauerhafte Weise. Im Sommer bietet er **viel Platz für Ihre Gartenmöbel und -geräte**. Als besonders praktisch erweist sich die Möglichkeit zum Anbau an die Hauswand.

Vorzüge

- **beste Materialien:** feuerverzinktes, polyamid-einbrennlackiertes Stahlblech, hochwertige Alu-Profile, Schrauben und Scharniere aus Edelstahl
- **Stabilität:** extreme Seitenstabilität durch massiven Alurohr-Rahmen, hohe Schneelast
- **großes Platzangebot:** Holzlagerung in zwei Reihen möglich (max. Länge des Brennholzes von 35 cm)
- integrierte **Regenrinne** an der Vorderseite
- **universell einsetzbar** auch für Gartengeräte und -utensilien
- **vielfältige Erweiterungsmöglichkeiten**
- **einfacher Zusammenbau** anhand Foto-Aufbauanleitung
- **wartungsfrei** - niemals streichen
- **20 Jahre Garantie**, Details siehe Seite 46
- inklusive Schrauben und Dübel für die Bodenbefestigung



OPTIONALES ZUBEHÖR

Technische Daten und Preise

finden Sie auf Seite 44



ALU-BODENPLATTE

Der hochwertige Alu-Riffelblechboden schützt gelagertes Holz und Geräte vor Bodenfeuchtigkeit.



RÜCKWAND

Aus feuerverzinktem, polyamid-einbrennlackiertem Stahlblech.



TÜRPAKET

Doppelflügeltür mit Drehgriff-Zylinderschloss und Ordnungssystem an den Türinnenseiten; Türöffnung: Breite: 135 cm, Höhe: 171 cm (für Größe 230 werden zwei schmale Vorderwandelemente mitgeliefert).



Produktvideo



Farbe: silber-metallic
Größe: 150
Türpaket, Rückwand und Bodenplatte als Zubehör



StoreMax®

ab
€ 899,-
inkl. Lieferung



GRUND-
AUSSTATTUNG



OPTIONALES
ZUBEHÖR



WERKZEUG-
HALTER

an den Innenseiten der Seitenwände.



REGALE-SET
(nur passend für Größe 190)

2 feuerverzinkte Stahlböden (72 x 24,5 cm) und 2 Regalsteher.



FAHRRADSTÄNDER-
SET „bikeHolder“

(nur passend für Größe 190)

Die Grundplatte inkl. verstellbarer Klemmbügel wird in 2 Regalsteher eingehängt und ermöglicht das optimale Abstellen von 2 Fahrrädern; inklusive 2 Regalsteher.



ZWISCHENBODEN

(nur passend für Größe 160 & 190)

2-teiliger, feuerverzinkter Stahlboden mit Regalstützen, Traglast ca. 100 kg, auch als 2-teiliges Regal verwendbar, 5-fach höhenverstellbar, nachträglich einfach einzubauen.



ECKREGALE-SET

(nur passend für Größe 120 & 160)

2 feuerverzinkte Stahlböden (Dreieckform) mit Regalhalter, 5-fach höhenverstellbar, nachträglich einfach ohne Werkzeug einzubauen, wahlweise links oder rechts montierbar.



Produktvideo

StoreMax®, Größe: 160, Farbe: silber-metalllic

SO SCHÖN KANN STAURAUAM SEIN

Die vielseitige Rollladenbox

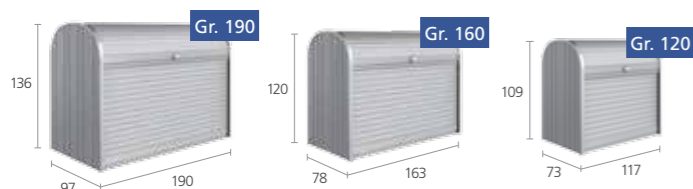
Plötzlich ist alles anders! Der Rasenmäher hat eine Garage und die Mülltrennung sieht richtig ordentlich aus. Mit seinem funktionellen Design bietet der StoreMax® **maximalen Stauraum auf wenig Platz**. Praktisch für den schnellen Zugriff ist das zweigeteilte Öffnungssystem mit leicht gleitendem Rollladen.

Vorzüge

- **beste Qualität:** Rollladen und Profile aus beschichtetem Aluminium, Seitenwände aus feuerverzinktem, polyamid-einbrennlackierten Stahlblech
- **regenwasserdicht**
- **Zylinderschloss-Verriegelung**
- **leichte Bedienung** durch Federunterstützung
- **20 Jahre Garantie**, Details siehe Seite 46



Größen (cm)



Anwendungs-
beispiel 1
Gr. 120



Anwendungsbeispiel 2
Gr. 160



Anwendungsbeispiel 3
Gr. 190

Beispiele für
Fassungsvermögen

Größe	Fassungsvermögen
120	2 x 120 l Mülltonnen
160	3 x 120 l Mülltonnen oder 2 x 240 l Mülltonnen, quer

Größe	Fassungsvermögen
190	3 x 120 l Mülltonnen oder 3 x 240 l Mülltonnen oder 2 Erwachsenenfahräder



Zum Befüllen der Mülltonnen reicht das Öffnen des oberen Rollladens.

Technische Daten
und Preise

finden Sie auf Seite 44

Für das vollständige Öffnen des StoreMax® gleitet der vordere Rollladen nach hinten.



HighBoard

ab
€ 1.399,-
inkl. Lieferung



HighBoard, Größe: 160, Farbe: dunkelgrau-metalllic (mit Zwischenboden und Werkzeughalter als Zubehör)



SILBER-METALLIC

QUARZGRAU-METALLIC

DUNKELGRAU-METALLIC

Größen (cm)

Türöffnung: Gr. 160: 141 x 98 cm (B x H), Gr. 200: 167 x 110 cm (B x H)



HIGHLIGHT AUF DER TERRASSE

Multitalent zum Aufbewahren

Die Einsatzmöglichkeiten des HighBoard sind dank Flügeltüren und Deckelöffnung vielfältig: ob als Stauraum für Kissen, Gartenutensilien oder auch als ideale Ergänzung zu Ihrer Outdoor-Küche - alles ist witterungsgeschützt und ordentlich verstaut. Die edle Optik wurde von Industriedesignern entworfen und ist garantiert ein Highlight auf Ihrer Terrasse.

Vorzüge

- Deckel aus pulverbeschichtetem **Aluminium**
- Seitenwände und Türen aus feuerverzinktem, polyamid-einbrennlackiertem Stahlblech
- komfortable Deckel- und Türöffnung mit **Gasdruckfeder**
- **regenwasserdicht**
- **Drehnebel-Zylinderschloss** (inkl. Reserveschlüssel)
- unsichtbare, integrierte **Durchlüftung**
- Edelstahlschrauben und -scharniere
- **20 Jahre Garantie**, Details siehe Seite 46



GRUND-AUSSTATTUNG



OPTIONALES ZUBEHÖR



MÜLLTONNEN-DECKELÖFFNER

Praktische Halterung zum Öffnen des Mülltonnendeckels. 3 Stück Grundausstattung



FAHRRADSTÄNDER „bikeHolder“

(nur passend für Größe 200)

Die Grundplatte inkl. verstellbarer Klemmbügel wird an der Seitenwand eingehängt und ermöglicht das optimale Abstellen von 2 Fahrrädern.



DECKELNETZ

Die Lösung für Kleinteile. Kann einfach an der Deckelinnenseite angebracht werden.



EINHÄNGESACK

Der Sack aus schwarzem Polyestergeflecht bietet zusätzlichen Stauraum und wird einfach am Rahmen eingehängt. Belastbarkeit max. 10 kg.



ZWISCHENBODEN

In silber-metalllic, 9-fach höhenverstellbar. Einfach einzubauen und variabel verwendbar (z.B. als durchgehender Boden oder als Regal). Traglast 50 kg.



WERKZEUGHALTER

Auf der Innenseite der Türflügel. Max. 3 Werkzeughalter je Türflügel möglich.



Anwendungsbeispiel 1
Gr. 160
(halbseitiges Regal mit 2 Böden, Tiefe: 60 cm)



Anwendungsbeispiel 2
Gr. 200
(mit 240 l Mülltonnen)



Anwendungsbeispiel 3
Gr. 200
(mit Fahrradständer „bikeHolder“)

Beispiele für Fassungsvermögen

Größe	Fassungsvermögen
160	3 x 120 l Mülltonnen
200	3 x 120 l Mülltonnen oder 3 x 240 l Mülltonnen oder 2 Erwachsenenfahräder

CornerBoard

€ 999,-
inkl. Lieferung



SILBER-METALLIC



QUARZGRAU-METALLIC



DUNKELGRAU-METALLIC



CornerBoard, Farbe: silber-metallic



Technische Daten
und Preise

finden Sie auf Seite 45

ECKEN OPTIMAL NUTZEN

Cleveres Raumwunder

Das CornerBoard bietet wertvollen Stauraum, wo es oft eng wird: am Balkon und auf der Terrasse. Hier schafft es in ansonsten nur schlecht zu nutzenden Ecken geräumige Abstellmöglichkeiten (ca. 500 Liter Stauraum) - und das bei ansprechender Optik. So wird der Platz an der Sonne plötzlich etwas größer und schöner.

Vorzüge

- formschönes Design, abgerundete Ecken
- platzsparende Eckenkonstruktion
- Oberteil aus pulverbeschichtetem Aluminium
- Seitenwände aus feuerverzinktem, Polyamid-einbrennlackiertem Stahlblech
- komfortable Türöffnung mit Gasdruckfeder
- regenwasserdicht
- Drehknebel-Zylinderschloss
- unsichtbare, integrierte Durchlüftung
- Edelstahlschrauben und -scharniere
- 20 Jahre Garantie, Details siehe Seite 46

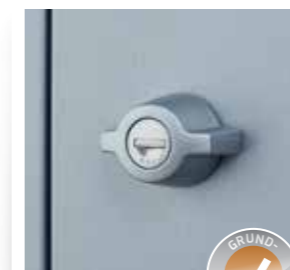


GRUND-AUSSTATTUNG



GASDRUCK-FEDER

Die Türen sind dank der Gasdruckfeder angenehm sanft zu öffnen, gleichzeitig verhindert die Feder ungewolltes Zufallen.



DREHKNEBEL-ZYLINDERSCHLOSS

Der matt verchromte Knebel bietet eine hochwertige Haptik, die zuverlässige Schließmechanik verstärkt den robusten Eindruck. Inkl. Reserveschlüssel.



ORDNUNGSSYSTEM

Die Türflügel-Innenseiten lassen sich als zusätzlicher Stauraum nutzen (inkl. sechs Haken).

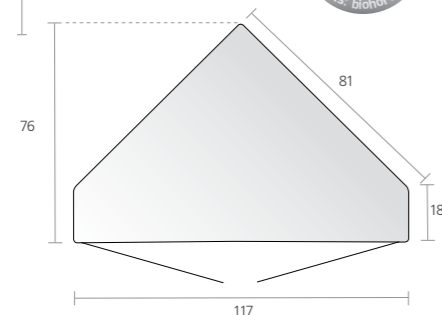


REGALBÖDEN

Set aus 2 Stahlböden in silber-metallic für mehr Ablageflächen im CornerBoard.

Größe (cm)

Türöffnung: Doppeltüre: 98 x 109 cm (B x H)



ab
€ 899,-
inkl. Lieferung



SILBER-METALLIC



QUARZGRAU-METALLIC



DUNKELGRAU-METALLIC



LoungeBox®, Größe: 160, Farbe: dunkelgrau-metallic

Produktvideo



STILVOLLE ELEGANZ

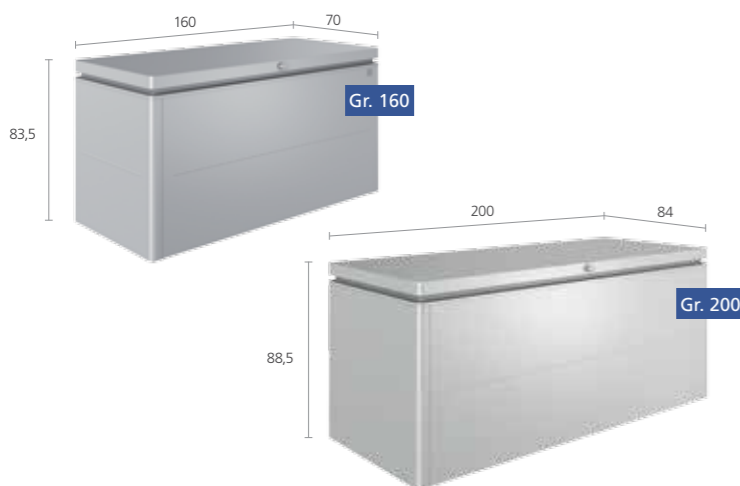
Designbox für hohe Ansprüche

Die LoungeBox® ist der perfekte Stauraum für Sitzkissen und viele Dinge, die sonst keinen Platz haben. Durch die ansprechende Optik passt sie perfekt auf jede Terrasse.

Vorzüge

- formschönes Design, abgerundete Ecken
- Deckel aus pulverbeschichtetem Aluminium
- Seitenwände aus feuerverzinktem und polyamid-einbrennlackiertem Stahlblech
- komfortable Deckelöffnung mit Gasdruckfeder
- regenwasserdicht
- Drehnebel-Zylinderschloss (inkl. Reserveschlüssel)
- unsichtbare, integrierte Durchlüftung
- Edelstahlschrauben und -scharniere
- 20 Jahre Garantie, Details siehe Seite 46

Größen (cm)



GRUND-AUSSTATTUNG



OPTIONALES ZUBEHÖR

Technische Daten und Preise

finden Sie auf Seite 45



GASDRUCK-FEDER

Komfortable Deckelöffnung mit Gasdruckfeder, die auch ungewolltes Zufallen verhindert.



DREHKNEBEL-ZYLINDERSCHLOSS

Der matt verchromte Knebel bietet eine, hochwertige Haptik, die zuverlässige Schließmechanik verstärkt den robusten Eindruck. Inkl. Reserveschlüssel.



DECKELNETZ

Die Lösung für Kleinteile. Kann einfach an der Deckelinnenseite angebracht werden.



EINHÄNGESACK

Der Sack aus schwarzem Polyestergewebe bietet zusätzlichen Stauraum und wird einfach am Rahmen eingehängt. Belastbarkeit max. 10 kg.

FreizeitBox

ab
€ 279,-
inkl. Lieferung



WEISS

SILBER-METALLIC

QUARZGRAU-METALLIC

DUNKELGRAU-METALLIC

BRONZE-METALLIC



FreizeitBox, Größe: 160^{HIGH}, Farbe: quarzgrau-metallic

FORMSCHÖN UND LANGLEBIG

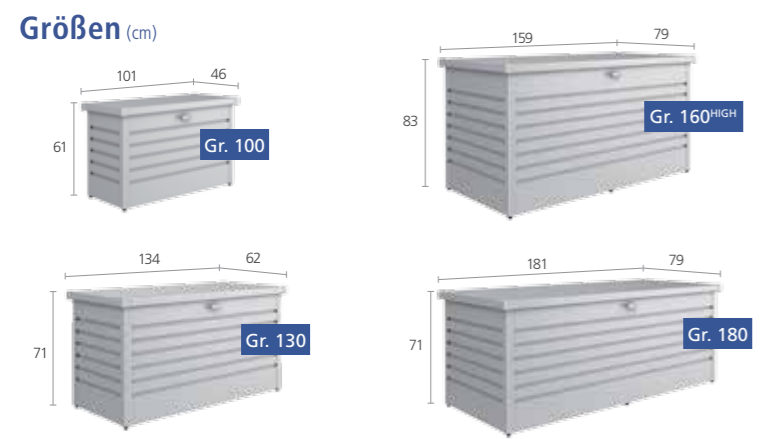


GRUND-AUSSTATTUNG



OPTIONALES ZUBEHÖR

Technische Daten und Preise
finden Sie auf Seite 45



Die perfekte Truhe für außen

Sie steckt locker all das weg, wofür Sie keinen geeigneten Aufbewahrungsort haben. Ideal zum Verstauen von Sitzkissen, Sonnenliegen, Klappstühlen, Spielzeug, Sport- und Campingutensilien. 4 Größen, 5 Farben – für alle Ansprüche. **Durch hochwertige Materialien eine dauerhafte Lösung.**

Vorzüge

- stabiler, glatter Deckel
- feuerverzinktes und polyamid-einbrennlackiertes Stahlblech
- komfortable Deckelöffnung mit **Gasdruckfeder**
- **regenwasserdicht**
- **Drehgriff-Zylinderschloss** (inkl. Reserveschlüssel)
- unsichtbare, integrierte **Durchlüftung**
- Edelstahlschrauben und -scharniere
- **20 Jahre Garantie**, Details siehe Seite 46



GASDRUCK-FEDER
Komfortable Deckelöffnung mit Gasdruckfeder, die auch ungewolltes Zufallen verhindert. Ab Gr. 160^{HIGH} sind 2 Gasdruckfedern verbaut.



DREHGRIFF-ZYLINDERSCHLOSS
Der matt verchromte Drehgriff bietet eine hochwertige Haptik, die zuverlässige Schließmechanik verstärkt den robusten Eindruck. Inkl. Reserveschlüssel.



DECKELNETZ
Die Lösung für Kleinteile. Kann einfach an der Deckelinnenseite angebracht werden. In der FreizeitBox 180 können zwei Netze nebeneinander fixiert werden.



EINHÄNGE-SACK
Der Sack aus schwarzem Polyestergewebe bietet zusätzlichen Stauraum und wird einfach am Rahmen eingehängt. Belastbarkeit max. 10 kg.



HochBeet

ab
€ 399,-
inkl. Lieferung

Weitere Detail-
Informationen im
EXTRA-PROSPEKT
Erhältlich unter
www.biohort.com



HochBeet 2x1, Farbe: quarzgrau-metalllic

**IN 10 MIN.
MONTIERT**
nur 8 Schrauben

**EXTREM
LANGLEBIG**



CLEVER ANBAUEN

Schönste Aussicht auf beste Ernte

Hochbeete erleichtern den Anbau und maximieren die Ernte – aber erst das Biohort HochBeet perfektioniert das schönste Hobby der Welt mit intelligentem Design und praktischer Funktionalität. Raffinierte Details machen es zu einem Hingucker, der viel mehr zu bieten hat als nur Schönheit!

Vorzüge

- **formschönes Design**, abgerundete Ecken, keine sichtbaren Verschraubungen an den Seiten
- Seitenwände aus feuerverzinktem, polyamid-einbrennlackiertem Stahlblech
- hochstabile Alu-Eckenelemente mit integrierter Führungsschiene
- integrierter Nagerschutz aus Glasfasergewebe
- **schneller Ein-Mann-Aufbau unter 10 Minuten**
- **die leicht zu öffnenden Seitenteile** vereinfachen die Entleerung und Befüllung
- optionaler Schneckenschutz, Frühbeetaufsatz und Zwischenboden
- **20 Jahre Garantie**, Details siehe Seite 46



GRUND-AUSSTATTUNG



OPTIONALES ZUBEHÖR

Technische Daten und Preise
finden Sie auf **Seite 45**

Größen (cm)

UNSER TIPP
Ideal auch als Sammelstelle für Schnittgut!



EINFACHE ENTLEERUNG

Nachträgliche Öffnungsmöglichkeit durch Schiebelemente.



SCHNECKENSCHUTZ

(passend für Größe 1x0,5, 1x1, 2x0,5, 2x1 & 2x2)

Für Schnecken unüberwindbar, wird einfach auf das HochBeet aufgesetzt. Mit Frühbeetaufsatz kombinierbar.



FRÜHBEETAUFSATZ

(passend für Größe 2x1)

Effizienter Frostschutz mit 4 verschiebbaren Doppelstegeplatten, die sich leicht entfernen lassen. Sturmfest und mit Regenwasserablauf ausgestattet.



ZWISCHENBODEN

(passend für Größe 1x0,5, 1x1, 2x0,5, 2x1)

Der Zwischenboden reduziert das Erdvolumen, spart teures Befüllungsmaterial und wertvolle Zeit. Er wird beim Aufbau einfach auf der gewünschten Höhe eingeschoben.

Pflanzbeet Belvedere®

ab
€ 449,-
inkl. Lieferung

Weitere Detail-
Informationen im
EXTRA-PROSPEKT
Erhältlich unter
www.biohort.com



Pflanzbeet Belvedere® Gr. M, Farbe: dunkelgrau-metallic

NEUHEIT
2019

Technische Daten
und Preise
finden Sie auf Seite 45

DESIGN (ER)LEBEN

Der Blickfang für die Terrasse

Mit nur 0,5 Meter Breite eröffnet das Pflanzbeet Belvedere® Raum für besondere Ideen: Als lebendiger Raumtrenner strukturiert es Terrasse und Garten und passt ebenso perfekt auf Balkone. Damit haben Sie völlig neue Gestaltungsmöglichkeiten.

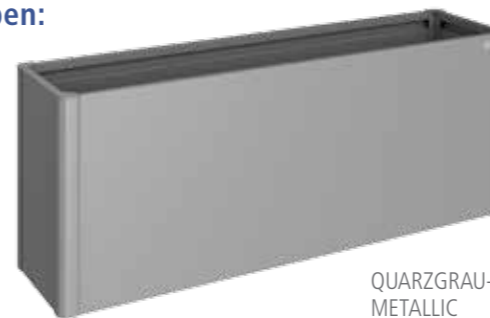
Vorzüge

- **formschön** mit abgerundeten Ecken, keine sichtbaren Verschraubungen
- Seitenwände aus feuerverzinktem, polyamid-einbrennlackiertem Stahlblech
- hochstabile Alu-Eckenelemente mit integrierter Führungsschiene
- mit höhenverstellbarem Zwischenboden
- **schneller Ein-Mann-Aufbau unter 10 Minuten**
- die **leicht zu öffnenden Seitenteile** vereinfachen die Entleerung und Befüllung
- **20 Jahre Garantie**, Details siehe Seite 46



GRUND-AUSSTATTUNG

Farben:

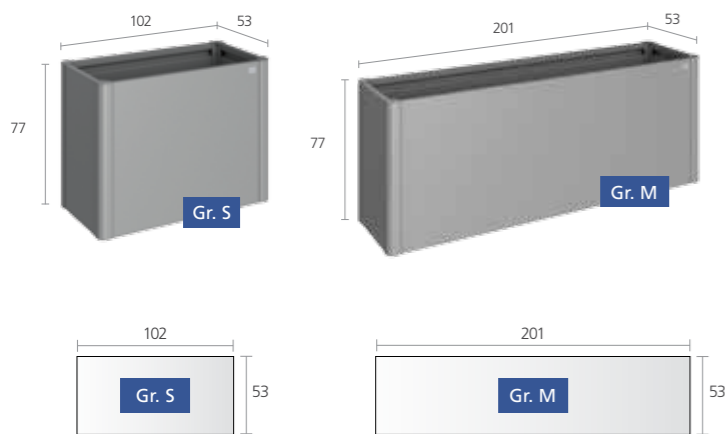


ZWISCHENBODEN

Der in der Grundausstattung enthaltene Zwischenboden reduziert das Erdvolumen, spart teures Befüllungsmaterial und wertvolle Zeit. Er wird beim Aufbau einfach auf der gewünschten Höhe eingeschoben.



Größen (cm)



Komposter MonAmi®

€ 649,-
inkl. Lieferung

Weitere Detail-
Informationen im
EXTRA-PROSPEKT
Erhältlich unter
www.biohort.com



Komposter MonAmi®, Farbe: dunkelgrau-metalllic

**NEUHEIT
2019**

**Technische Daten
und Preise**
finden Sie auf **Seite 45**

BEFÜLLUNG



+ Das darf rein:

- organische Abfälle wie Obst- & Gemüsereste
- zerkleinerte Eierschalen
- Kaffee- & Teesatz
- Brotreste
- Topfpflanzen & verwelkte Schnittblumen
- klein geschnittene Äste & Zweige
- Laub & trockene Rasenschnittreste

- Das nicht:

- Essensreste wie Fleisch, Fisch & Knochen
- Tierstreu & Tierkot
- Zigaretten
- Behandeltes Holz
- Staubsaugerbeutel
- Große Mengen Asche & Grillkohlereste

PREMIUM KOMPOSTER

Funktionelles Design für Jahrzehnte

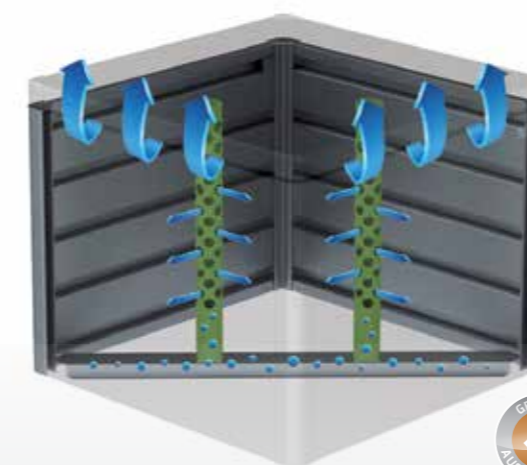
Als mein „Freund“ im Garten vereint der Komposter MonAmi® Zweckmäßigkeit mit stilvollem Auftreten: Außen mit edlen, glatten Oberflächen, innen mit allem, was effiziente Kompostierung benötigt. Zwei mittig platzierte Belüftungsrohre sorgen dank Kamineffekt für zuverlässigen Abzug, der unter dem Deckel umlaufende Luftspalt für den Wärmetransport nach draußen. So wird sogar Kompostieren zum Blickfang!

Vorzüge

- 725 l Volumen
- Deckel mit Gasdruckfedern
- **optimaler Verrottungsprozess durch Belüftungssystem**
- Seitenwände aus feuerverzinktem, polyamid-einbrennlackiertem Stahlblech
- integrierter Nagerschutz aus Glasfasergewebe
- **einfache Entleerung durch hochschiebbare Vorderwand**
- 20 Jahre Garantie, Details siehe Seite 46



**GRUND-
AUSSTATTUNG**



BELÜFTUNGSROHRE

Die integrierten Belüftungsrohre sorgen für eine optimale Sauerstoffzufuhr und Luftzirkulation, womit eine effiziente Kompostierung gewährleistet ist.



EINFACHE ENTLEERUNG

Nachträgliche Öffnungsmöglichkeit durch ein Schiebeelement.



GASDRUCK- FEDER

Komfortable Deckelöffnung mit Gasdruckfeder, die auch ungewolltes Zufallen verhindert.

Abmessungen (cm)



Nebengebäude CasaNova®

ab
€ 6.990,-
inkl. Lieferung



Nebengebäude CasaNova®, Größe 3 x 4, Farbe: dunkelgrau-metallisch (mit Alu-Bodenrahmen, Alu-Bodenplatte, 2. Türflügel, Außenbeleuchtung und zwei Glaselementen als Zubehör)



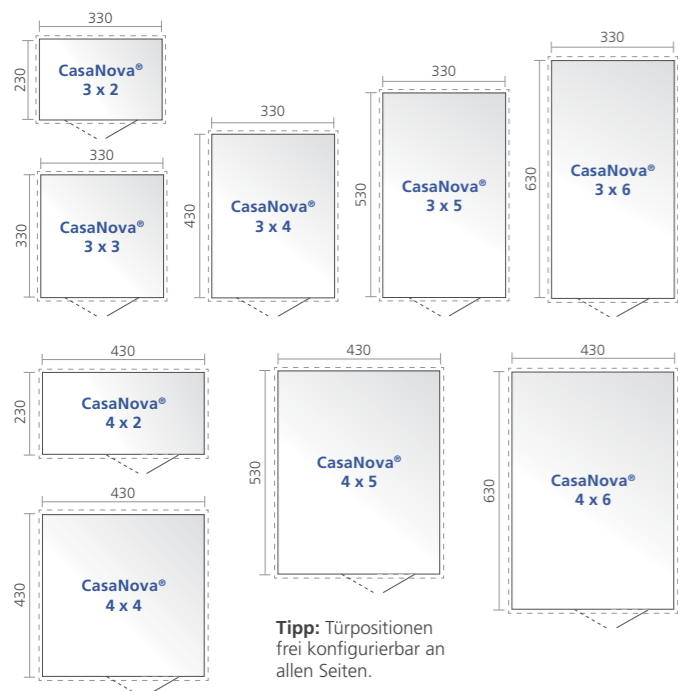
SILBER-METALLIC



DUNKELGRAU-METALLIC

Größen (cm, Außenmaße inkl. Dachvorsprung)

Türöffnung: Standardtüre: 90 x 198 cm (B x H)



Tip: Türpositionen frei konfigurierbar an allen Seiten.

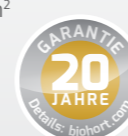
DAS HIGHEND-METALLGEBÄUDE MIT ISOLIERTEN SEITENWÄNDEN

Design, das sich Ihren Wünschen anpasst

Das isolierte Biohort Design-Nebengebäude CasaNova® besteht nicht nur mit ganzjähriger Nutzbarkeit und moderner Optik, sondern lässt sich auch **ganz einfach individualisieren**. Insbesondere das neue Glaspaneel schafft Wohnlichkeit. So haben Sie die freie Entscheidung, ob das CasaNova® Gerätehaus, Hobbyraum oder Sauna sein soll.

Vorzüge

- gut beheizbar durch **Wärmedämmung** - ideal zum Überwintern von Kübelpflanzen U-Wert Seitenwände: 0,76 W/(m²K)
- das Dach kann mit XPS-Styroporplatten zusätzlich wärmedämmend werden
- **Türanschlag** rechts oder links frei wählbar
- **beste Materialien:** Alu-Strangpressprofile und Sandwichelemente aus feuerverzinktem, polyamid-einbrennlackiertem Stahlblech mit einem **isolierten Kern aus Styropor (EPS20)**
- keine sichtbaren Schrauben an den Außenwänden
- **wartungsfrei** ein Leben lang - niemals streichen
- große Auswahl an Zubehör für den Innenausbau
- **einfacher Zusammenbau** durch Modulbauweise anhand einer detaillierten Aufbauanleitung
- **hohe Stabilität:** Dach- bzw. Schneelast bis zu 215 kg/m² abzüglich der Dachbeschwerung wie z.B. Begrünung, sturmfest (150 km/h, Windstärke 12)
- **20 Jahre Garantie**, Details siehe Seite 46



INDIVIDUELL PLANBAR

Dank der Modulbauweise sind Ihren Wünschen keine Grenzen gesetzt. Tor, Türen und Fenster können frei nach Ihren Vorstellungen platziert werden. Mit unserem Konfigurator wird die Planung Ihres perfekten CasaNova zum Kinderspiel. www.biohort.com/konfigurator



OPTIONALES ZUBEHÖR

Weitere Detail-Informationen im EXTRA-PROSPEKT
Erhältlich unter www.biohort.com



DOPPELTÜR



DECKENSEKTIONALTOR



GLASELEMENT



SAUNAMODUL



VORBEREITUNG FÜR AUSSENBELEUCHTUNG



ELEKTRO-MONTAGEPANEL

Erdschrauben-Fundament pat.



Erdschrauben-Fundament - HighLine® Gr. H2, Panorama® Gr. P2 und AvantGarde® Gr. L



Mit den Standard-Erdschrauben können Bodenunebenheiten und Hangneigungen bis zu 10% Gefälle ausgeglichen werden. Für größere Höhenunterschiede sind Verlängerungen auf Anfrage erhältlich.

Montageservice auf Anfrage
www.biohort.com/montageservice

BESSER, SCHNELLER, PREISWERTER

Das perfekte Fundament für Biohort Gerätehäuser

Die Errichtung eines geeigneten Fundaments stellt je nach gewünschtem Aufstellungsort eine gewisse Herausforderung dar. Ein Betonfundament ist z.B. meist teurer als das Gerätehaus und der Bau relativ aufwändig. Demgegenüber wird das auf Biohort Produkte perfekt abgestimmte patentierte Erdschraubenfundament kurzerhand montiert, sodass umgehend mit dem Aufbau begonnen werden kann. Die integrierte Barriere verhindert Wassereintritt im Gerätehaus, Bodenunebenheiten und leichte Hangneigungen werden über Adapter ausgeglichen. Die Aludielen sind ein widerstandsfähiger, belastbarer Boden für das Haus.

- auch für unebene Flächen **bis zu 10% Gefälle** bestens geeignet
- wenig Bodenaushub, kein Schotterfrostkoffer erforderlich, kein Beton, kein Schmutz
- optimale Nivellierung, absolute Sturmsicherheit
- bei Bedarf leicht zu entfernen
- **exakte Abstimmung auf alle Biohort Gerätehäuser und Geräteschränke**
- **Bodenrahmen** und **Bodenplatte** sind nicht mehr erforderlich



DIE MONTAGE - SCHNELL, EINFACH UND UNKOMPLIZIERT

Zusätzlich benötigtes Werkzeug kann im gut sortierten Fachhandel ausgeliehen werden, der benötigte Bohrer (Ø 40 x Länge 600 mm) ist auch bei Biohort erhältlich.



1.

BAUPLATZ VORBEREITEN

Rasenfläche mit dem Spaten ca. 10 cm tief ausheben und Bohrlöcher für die Erdschrauben markieren.



2.

ERDSCHRAUBEN EINDREHEN

Löcher (Bohrer: Ø 40 x 600 mm) mit Schlagbohrmaschine vorbohren und Erdschrauben mit mitgeliefertem Werkzeug eindrehen.



3.

MONTAGEPLATTEN ANBRINGEN

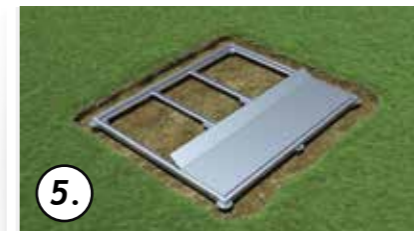
Montageplatten mit Erdschrauben verbinden und mit der Wasserwaage ausrichten.



4.

RAHMEN BEFESTIGEN

Rahmen und Verbindungsstreben positionieren und mit dem Befestigungsmaterial fixieren.



5.

ALUDIELN BEFESTIGEN

Aludielen einsetzen und befestigen.



6.

GERÄTEHAUS AUFBAUEN

Das Fundament ist fertig. Es kann mit dem Aufbau des Gerätehauses begonnen werden.

3 weitere Fundamentlösungen

(unverbindliche Empfehlungen für alle Gerätehäuser, Geräteschrank und MiniGarage)



Variante 1

BIOHORT ALU-BODEN-RAHMEN UND ALU-BODENPLATTE AUF SPLITTBETT

Mit dem **Alu-Bodenrahmen** (Zubehör) können Sie das Gerätehaus auch auf unebenem Boden aufstellen und **sturmsicher verankern** (Bodenanker liegen bei). Die **Alu-Bodenplatte** (Zubehör) ist wie dargestellt einzubauen. (XPS Platten nicht im Lieferumfang enthalten)



Variante 2

BIOHORT ALU-BODEN-RAHMEN AUF BETON-PLATTEN

Eine gute Lösung sind auch im Splittbett verlegte Gehwegplatten. Sie können das Haus auf diesen Betonplatten andübeln.



Variante 3

BETONFUNDAMENT

Eine aufwändige aber bewährte Variante ist eine **armierte Betonplatte als Fundament** (siehe Maße für Fundament). Damit schaffen Sie eine ebene, trockene Fläche, auf der Sie das Gerätehaus **sturmsicher befestigen** können. Schrauben und Kunststoffdübel sind in der Grundausstattung enthalten.



Bei allen Fundamentvarianten ist auf eine sturmsichere Bodenverankerung zu achten (siehe Skizzen)!

TECHNISCHE DATEN & PREISE

Gültig ab 01.01.2019 bis 31.12.2019 für Deutschland (Festland), Österreich und Luxemburg.
Unverbindlich empfohlene Preise in Euro inklusive MwSt. und Transportkosten zur Kundenadresse. (frei Bordsteinkante)



Größe	Außenmaße*** B x T x H (cm)	Innenmaße B x T x H (cm)	Fundamentmaße B x T (cm)	Gewicht (kg)	EAN-Code silber-metallisch	EAN-Code quarzgrau-metallisch	EAN-Code dunkelgrau-metallisch	unverb. empf. VK- Preis*
HighLine® mit Standardtüre								
H1	275 x 155 x 222**	252 x 132 x 210	257 x 137	176	9003414 83020 2	9003414 88020 7	9003414 84020 1	1.749,00
H2	275 x 195 x 222**	252 x 172 x 210	257 x 177	202	9003414 83030 1	9003414 88030 6	9003414 84030 0	1.999,00
H3	275 x 235 x 222**	252 x 212 x 210	257 x 217	228	9003414 83040 0	9003414 88040 5	9003414 84040 9	2.249,00
H4	275 x 275 x 222**	252 x 252 x 210	257 x 257	251	9003414 83050 9	9003414 88050 4	9003414 84050 8	2.499,00
H5	275 x 315 x 222**	252 x 292 x 210	257 x 297	280	9003414 83060 8	9003414 88060 3	9003414 84060 7	2.799,00
HighLine® mit Doppeltüre								
H1	275 x 155 x 222**	252 x 132 x 210	257 x 137	186	9003414 83029 5	9003414 88029 0	9003414 84029 4	1.999,00
H2	275 x 195 x 222**	252 x 172 x 210	257 x 177	212	9003414 83039 4	9003414 88039 9	9003414 84039 3	2.249,00
H3	275 x 235 x 222**	252 x 212 x 210	257 x 217	237	9003414 83049 3	9003414 88049 8	9003414 84049 2	2.499,00
H4	275 x 275 x 222**	252 x 252 x 210	257 x 257	261	9003414 83059 2	9003414 88059 7	9003414 84059 1	2.749,00
H5	275 x 315 x 222**	252 x 292 x 210	257 x 297	290	9003414 83069 1	9003414 88069 6	9003414 84069 9	3.049,00

Verpackt in 7 bis 9 Kartons mit leicht verständlicher Aufbauanleitung.

Zubehör in der jeweiligen Größe	EAN-Code H1	Preis €*	EAN-Code H2	Preis €*	EAN-Code H3	Preis €*	EAN-Code H4	Preis €*	EAN-Code H5	Preis €*	
Alu-Bodenrahmen	9003414 41022 0	179,90	9003414 41041 1	189,90	9003414 41042 8	199,90	9003414 41051 0	209,90	9003414 41062 6	219,90	
Alu-Bodenplatten	9003414 48022 3	379,90	9003414 48041 4	449,90	9003414 48042 1	519,90	9003414 48051 3	599,90	9003414 48062 9	669,90	
Erdschrauben-Fundament	9003414 43452 3	1.199,00	9003414 43458 5	1.399,00	9003414 43463 9	1.499,00	9003414 43468 4	1.799,00	9003414 43473 8	1.999,00	
Bohrer Ø 40 x 600 mm	für SDS-MAX Aufnahme Ø 18 mm									9003414 43410 3	49,90

Zubehör in der jeweiligen Farbe	EAN-Code silber-metallisch	EAN-Code quarzgrau-metallisch	EAN-Code dunkelgrau-metallisch	Preis €*
Zusatztür mit Edelstahl-Drückergarnitur	9003414 83002 8	9003414 88002 3	9003414 84002 7	399,90
Regenfallrohr-Set	9003414 44025 8	9003414 44085 2	9003414 44065 4	69,90
Werkzeughalter für Tür 2-Stück-Packung	9003414 47031 6	9003414 47081 1	9003414 47051 4	29,95
FloraBoard	9003414 47030 9	9003414 47080 4	9003414 47050 7	129,00
Seitendach Gr. H2 (B 282 x T 195 cm)	9003414 83036 3	9003414 88036 8	9003414 84036 2	799,00
Seitendach Gr. H3 (B 282 x T 235 cm)	9003414 83046 2	9003414 88046 7	9003414 84046 1	899,00
Seitendach Gr. H4 (B 282 x T 275 cm)	9003414 83056 1	9003414 88056 6	9003414 84056 0	999,00
Seitendach Gr. H5 (B 282 x T 315 cm)	9003414 83066 0	9003414 88066 5	9003414 84066 9	1.099,00

Zubehör aus feuerverzinktem Stahlblech	EAN-Code	Preis €*	Zubehör aus feuerverzinktem Stahlblech	EAN-Code	Preis €*
Regalböden 24,5 x 72 cm: 2 Regalböden	9003414 45010 3	39,95	Fahrradaufhängung „bikeMax“ 1-Stück-Packung	9003414 49011 6	39,95
24,5 x 72 cm: 4 Regalböden	9003414 45020 2	59,90	2-Stück-Packung	9003414 49021 5	69,90
43,5 x 72 cm: 2 Regalböden	9003414 45030 1	69,90	Fahrradständer „bikeHolder“ Set für 3 Räder	9003414 49012 3	54,90
Regalsteher 185 cm	9003414 46021 8	39,95	Bodenschwellen-Rampe (nur bei Doppeltüre und Bodenrahmen)	9003414 41000 8	79,90
Gerätehalter	9003414 47020 0	19,95	Haken-Set (je einem Kombi-, Stiel- und Schaufelhaken)	9003414 47070 5	59,90
Klapptisch	9003414 40011 5	99,90	Einhängesack mit Wandschiene	9003414 47071 2	64,90
Elektro-Montagepanel	9003414 46031 7	44,90			



Größe	Außenmaße*** B x T x H (cm)	Innenmaße B x T x H (cm)	Fundamentmaße B x T (cm)	Gewicht (kg)	EAN-Code silber-metallisch	EAN-Code quarzgrau-metallisch	EAN-Code dunkelgrau-metallisch	unverb. empf. VK- Preis*
Panorama® mit Standardtüre								
P1	273 x 158 x 227**	252 x 132 x 220**	257 x 137	183	9003414 13020 3	9003414 18020 8	9003414 14020 2	1.699,00
P2	273 x 198 x 227**	252 x 172 x 220**	257 x 177	202	9003414 13030 2	9003414 18030 7	9003414 14030 1	1.949,00
P3	273 x 238 x 227**	252 x 212 x 220**	257 x 217	221	9003414 13040 1	9003414 18040 6	9003414 14040 0	2.199,00
P4	273 x 278 x 227**	252 x 252 x 220**	257 x 257	240	9003414 13050 0	9003414 18050 5	9003414 14050 9	2.399,00
P5	273 x 318 x 227**	252 x 292 x 220**	257 x 297	259	9003414 13060 9	9003414 18060 4	9003414 14060 8	2.599,00
Panorama® mit Doppeltüre								
P1	273 x 158 x 227**	252 x 132 x 220**	257 x 137	193	9003414 13029 6	9003414 18029 1	9003414 14029 5	1.949,00
P2	273 x 198 x 227**	252 x 172 x 220**	257 x 177	212	9003414 13039 5	9003414 18039 0	9003414 14039 4	2.199,00
P3	273 x 238 x 227**	252 x 212 x 220**	257 x 217	231	9003414 13049 4	9003414 18049 9	9003414 14049 3	2.449,00
P4	273 x 278 x 227**	252 x 252 x 220**	257 x 257	250	9003414 13059 3	9003414 18059 8	9003414 14059 2	2.699,00
P5	273 x 318 x 227**	252 x 292 x 220**	257 x 297	269	9003414 13069 2	9003414 18069 7	9003414 14069 1	2.849,00

Verpackt in 7 bis 9 Kartons mit leicht verständlicher Aufbauanleitung.

Zubehör in der jeweiligen Größe	EAN-Code P1	Preis €*	EAN-Code P2	Preis €*	EAN-Code P3	Preis €*	EAN-Code P4	Preis €*	EAN-Code P5	Preis €*	
Alu-Bodenrahmen	9003414 41022 0	179,90	9003414 41041 1	189,90	9003414 41042 8	199,90	9003414 41051 0	209,90	9003414 41062 6	219,90	
Alu-Bodenplatten	9003414 48022 3	379,90	9003414 48041 4	449,90	9003414 48042 1	519,90	9003414 48051 3	599,90	9003414 48062 9	669,90	
Erdschrauben-Fundament	9003414 43452 3	1.199,00	9003414 43458 5	1.399,00	9003414 43463 9	1.499,00	9003414 43468 4	1.799,00	9003414 43473 8	1.999,00	
Bohrer Ø 40 x 600 mm	für SDS-MAX Aufnahme Ø 18 mm									9003414 43410 3	49,90

Zubehör in der jeweiligen Farbe	EAN-Code silber-metallisch	EAN-Code quarzgrau-metallisch	EAN-Code dunkelgrau-metallisch	Preis €*
Zusatztür mit Edelstahl-Drückergarnitur	9003414 83002 8	9003414 88002 3	9003414 84002 7	399,90
Regenfallrohr-Set	9003414 44024 1	9003414 44084 5	9003414 44064 7	69,90
Werkzeughalter für Tür 2-Stück-Packung	9003414 47031 6	9003414 47081 1	9003414 47051 4	29,95
FloraBoard	9003414 47030 9	9003414 47080 4	9003414 47050 7	129,00

Zubehör aus feuerverzinktem Stahlblech	EAN-Code	Preis €*	Zubehör aus feuerverzinktem Stahlblech	EAN-Code	Preis €*
Regalböden 24,5 x 72 cm: 2 Regalböden	9003414 45010 3	39,95	Fahrradaufhängung „bikeMax“ 1-Stück-Packung	9003414 49011 6	39,95
24,5 x 72 cm: 4 Regalböden	9003414 45020 2	59,90	2-Stück-Packung	9003414 49021 5	69,90
43,5 x 72 cm: 2 Regalböden	9003414 45030 1	69,90	Fahrradständer „bikeHolder“ Set für 3 Räder	9003414 49012 3	54,90
Regalsteher 185 cm	9003414 46021 8	39,95	Bodenschwellen-Rampe (nur bei Doppeltüre und Bodenrahmen)	9003414 41000 8	79,90
Gerätehalter	9003414 47020 0	19,95	Haken-Set (je einem Kombi-, Stiel- und Schaufelhaken)	9003414 47070 5	59,90
Klapptisch	9003414 40011 5	99,90	Einhängesack mit Wandschiene	9003414 47071 2	64,90
Elektro-Montagepanel	9003414 46031 7	44,90			

* unverbindlich empf. VK-Preis € inkl. MwSt. und Transportkosten ** höchste Stelle *** inkl. Dachvorsprung



Größe	Außenmaße*** B x T x H (cm)	Innenmaße B x T (cm)	Fundamentmaße B x T (cm)	Gewicht (kg)	EAN-Code silber-metallisch	EAN-Code quarzgrau-metallisch	EAN-Code dunkelgrau-metallisch	unverb. empf. VK- Preis*
AvantGarde® mit Standardtüre								
M	180 x 220 x 218**	172 x 172	177 x 177	136	9003414 25030 7	9003414 28030 4	9003414 27030 5	1.299,00
L	260 x 220 x 218**	252 x 172	257 x 177	165	9003414 25040 6	9003414 28040 3	9003414 27040 4	1.599,00
XL	260 x 300 x 217**	252 x 252	257 x 257	203	9003414 25050 5	9003414 28050 2	9003414 27050 3	1.899,00
XXL	260 x 380 x 222**	252 x 332	257 x 337	242	9003414 25060 4	9003414 28060 1	9003414 27060 2	2.299,00
AvantGarde® mit Doppeltüre								
L	260 x 220 x 218**	252 x 172	257 x 177	175	9003414 25049 9	9003414 28049 6	9003414 27049 7	1.848,00
XL	260 x 300 x 217**	252 x 252	257 x 257	213	9003414 25059 8	9003414 28059 5	9003414 27059 6	2.148,00
XXL	260 x 380 x 222**	252 x 332	257 x 337	252	9003414 25069 7	9003414 28069 4	9003414 27069 5	2.548,00

Verpackt in 4 bis 6 Kartons mit leicht verständlicher Aufbauanleitung.

Zubehör in der jeweiligen Größe	EAN-Code M	*Preis €	EAN-Code L	*Preis €	EAN-Code XL	*Preis €	EAN-Code XXL	Preis €*	
Alu-Bodenrahmen	9003414 41031 2	169,90	9003414 41041 1	189,90	9003414 41051 0	209,90	9003414 41061 9	229,90	
Alu-Bodenplatten	9003414 48031 5	299,90	9003414 48041 4	449,90	9003414 48051 3	599,90	9003414 48061 2	749,90	
Erdschrauben-Fundament	9003414 43446 2	1.099,00	9003414 43456 5	1.399,00	9003414 43466 4	1.799,00	9003414 43476 3	2.199,00	
HINWEIS: Schlagbohrmaschinen können im gut sortiertem Fachhandel ausgeliehen werden, der benötigte Bohrer ist auch bei Biohort erhältlich									
Bohrer Ø 40 x 600 mm	für SDS-MAX Aufnahme Ø 18 mm							9003414 43410 3	49,90

Zubehör in der jeweiligen Farbe	EAN-Code silber-metallisch	EAN-Code quarzgrau-metallisch	EAN-Code dunkelgrau-metallisch	Preis €*
Zusatztür mit Edelstahl-Drückergarnitur	9003414 83002 8	9003414 88002 3	9003414 84002 7	399,90
Regenfallrohr-Set	9003414 44022 7	9003414 44082 1	9003414 44062 3	69,90
Werkzeughalter für Tür 2-Stück-Packung	9003414 47031 6	9003414 47081 1	9003414 47051 4	29,95
FloraBoard	9003414 47030 9	9003414 47080 4	9003414 47050 7	129,00

Zubehör aus feuerverzinktem Stahlblech	EAN-Code	*Preis €	Zubehör aus feuerverzinktem Stahlblech	EAN-Code	Preis €*
Regalböden 24,5 x 72 cm: 2 Regalböden	9003414 45010 3	39,95	Fahrradaufhängung „bikeMax“ 1-Stück-Packung	9003414 49011 6	39,95
24,5 x 72 cm: 4 Regalböden	9003414 45020 2	59,90	2-Stück-Packung	9003414 49021 5	69,90
43,5 x 72 cm: 2 Regalböden	9003414 45030 1	69,90	Fahrradständer „bikeHolder“ Set für 3 Räder	9003414 49012 3	54,90
Regalsteher 185 cm	9003414 46021 8	39,95	Bodenschwellen-Rampe (nur bei Doppeltüre und Bodenrahmen)	9003414 41000 8	79,90
Gerätehalter	9003414 47020 0	19,95	Haken-Set (je einem Kombi-, Stiel- und Schaufelhaken)	9003414 47070 5	59,90
Klapptisch	9003414 40011 5	99,90	Einhängesack mit Wandschiene	9003414 47071 2	64,90
Elektro-Montagepanel	9003414 46031 7	44,90			



Größe	Außenmaße*** B x T x H (cm)	Innenmaße B x T x H (cm)	Fundamentmaße B x T (cm)	Gewicht (kg)	EAN-Code silber-metallisch	EAN-Code quarzgrau-met
-------	--------------------------------	-----------------------------	-----------------------------	-----------------	-------------------------------	---------------------------



Geräte-schrank

Größe	Außenmaße B x T x H (cm)	Innenmaße B x T x H (cm)	Fundamentmaße B x T (cm)	Gewicht (kg)	EAN-Code silber-metallic	EAN-Code quarzgrau-metallic	EAN-Code dunkelgrau-metallic	EAN-Code dunkelgrün	unverb. empf. VK- Preis*
90	93 x 83 x 182,5	88 x 78 x 177	93 x 83	52	9003414 34030 5	9003414 30030 9	9003414 31030 8	9003414 33030 6	499,00
150	155 x 83 x 182,5	150 x 78 x 177	155 x 83	88	9003414 34010 7	9003414 30010 1	9003414 31010 0	9003414 33010 8	699,00
230	227 x 83 x 182,5	222 x 78 x 177	227 x 83	110	9003414 34080 0	9003414 30080 4	9003414 31080 3	9003414 33080 1	849,00

Verpackt in 1 bis 2 Kartons mit leicht verständlicher Aufbauanleitung

Zubehör in der jeweiligen Größe	EAN-Code 90	*Preis €	EAN-Code 150	*Preis €	EAN-Code 230	Preis €*
Alu-Bodenrahmen	9003414 41011 4	99,90	9003414 41010 7	129,90	9003414 41080 0	149,90
Alu-Bodenplatten	9003414 48011 7	79,90	9003414 48010 0	139,90	9003414 48080 3	199,90
Erdschrauben-Fundament	9003414 43482 0	499,00	9003414 43401 1	649,00	9003414 43436 3	899,00

HINWEIS: Schlagbohrmaschinen können im gut sortiertem Fachhandel ausgeliehen werden, der benötigte Bohrer ist auch bei Biohort erhältlich
Bohrer Ø 40 x 600 mm für SDS-MAX Aufnahme Ø 18 mm EAN-Code 9003414 43410 3 Preis €* 49,90

Zubehör aus feuerverzinktem Stahlblech	EAN-Code	Preis €*
Regalböden 24,5 x 72 cm: 2 Regalböden	9003414 45010 3	39,95
24,5 x 72 cm: 4 Regalböden	9003414 45020 2	59,90
43,5 x 72 cm: 2 Regalböden	9003414 45030 1	69,90
Regalsteher 173 cm 2-Stück-Packung	9003414 46020 1	34,95
Gerätehalter 4-Stück-Packung	9003414 47020 0	19,95
Klapptisch	9003414 40011 5	99,90
Haken-Set (bestehend aus je einem Kombi-, Stiel- und Schaufelhaken sowie einer Wandschiene zur Befestigung)	9003414 47070 5	59,90
Einhängesack mit Wandschiene	9003414 47071 2	64,90
Elektro-Montagepanel	9003414 46030 0	44,90



MiniGarage

Außenmaße B x T x H (cm)	Innenmaße B x T x H (cm)	Fundamentmaße B x T (cm)	Gewicht (kg)	EAN-Code silber-metallic	EAN-Code dunkelgrau-metallic	unverb. empf. VK- Preis*
122 x 203 x 145	117 x 195 x 137	122 x 203	72	9003414 55030 8	9003414 56030 7	999,00

Verpackt in 3 Kartons mit leicht verständlicher Aufbauanleitung

Zubehör	Maße (cm)	EAN-Code	Preis €*
Alu-Bodenrahmen	B 117 x T 198 x H 4	9003414 41033 6	149,90
Alu-Bodenplatte	B 109 x T 190	9003414 48033 9	219,90
Regalsystem, ausziehbar	je Fach B 43 x T 150 x H 5 cm	9003414 45011 0	229,90
Fahrradhängeschiene, ausziehbar	1-Stück-Packung	9003414 49013 0	99,90



WoodStock

Größe	Außenmaße*** B x T x H (cm)	Innenmaße B x T (cm)	Fundamentmaße B x T (cm)	Volumen (m³)	Raum- meter	Gewicht (kg)	EAN-Code silber-metallic	EAN-Code quarzgrau-metallic	EAN-Code dunkelgrau-metallic	unverb. empf. VK- Preis*
150	157 x 102 x 199**	142 x 70	155 x 83	2,1	1,8	40	9003414 35010 6	9003414 38010 3	9003414 37010 4	499,00
230	229 x 102 x 199**	214 x 70	227 x 83	3,1	2,7	47	9003414 35020 5	9003414 38020 2	9003414 37020 3	699,00

Verpackt in einem Karton mit leicht verständlicher Aufbauanleitung.

Zubehör	für Größe	EAN-Code	Preis €*
Alu-Bodenplatte	150	9003414 48010 0	139,90
Alu-Bodenplatte	230	9003414 48080 3	199,90
Zubehör für Größe 150			
Rückwand	9003414 35012 0	9003414 38012 7	129,90
Türpaket	9003414 35001 4	9003414 38001 1	299,90
Zubehör für Größe 230			
Rückwand	9003414 35022 9	9003414 38022 6	159,90
Türpaket, inkl. Blende und zwei Vorderwandelemente	9003414 35002 1	9003414 38002 8	399,90



StoreMax

Größe	Außenmaße B x T x H (cm)	Innenmaße B x T (cm)	Volumen (l)	Gewicht (kg)	EAN-Code silber-metallic	EAN-Code quarzgrau-metallic	EAN-Code dunkelgrau-metallic	unverb. empf. VK- Preis*
120	117 x 73 x 109	114 x 62	740	41	9003414 72060 2	9003414 70060 4	9003414 73060 1	899,00
160	163 x 78 x 120	160 x 67	1200	60	9003414 72010 7	9003414 70010 9	9003414 73010 6	1.099,00
190	190 x 97 x 136	188 x 86	2080	76	9003414 72020 6	9003414 70020 8	9003414 73020 5	1.499,00

Verpackung: Größe 120/160: 1 Karton | Größe 190: 2 Kartons – jeweils leicht verständlicher Aufbauanleitung.

Zubehör	für Größe	Maße (cm)	EAN-Code	*Preis €
Eckregale-Set (Dreieck)	120/160	Seitenlänge = 54	9003414 74010 5	39,95
Zwischenboden, inkl. 4 Stützen	160	B 160 (2 x 80) x T 59,5	9003414 75010 4	129,90
Zwischenboden, inkl. 8 Stützen	190	B 187 (2 x 93,5) x T 74,5	9003414 75020 3	179,90
Regale-Set, inkl. 2 Regalsteher	190	B 72 x T 24,5	9003414 74020 4	69,90
Fahrradständer-Set „bikeHolder“	190		9003414 74030 3	79,90



HighBoard

Größe	Außenmaße B x T x H (cm)	Innenmaße B x T x H (cm)	Gewicht (kg)	Volumen (l)	EAN-Code silber-metallic	EAN-Code quarzgrau-metallic	EAN-Code dunkelgrau-metallic	unverb. empf. VK- Preis*
160	160 x 70 x 118	156 x 62 x 113	67	1150	9003414 72015 2	9003414 70015 4	9003414 73015 1	1.399,00
200	200 x 84 x 127	195 x 76 x 120	95	2150	9003414 72025 1	9003414 70025 3	9003414 73025 0	1.799,00

Verpackt in 3 Kartons mit leicht verständlicher Aufbauanleitung.

Zubehör in der jeweiligen Farbe	EAN-Code silber-metallic	EAN-Code quarzgrau-metallic	EAN-Code dunkelgrau-metallic	Preis €*
Werkzeughalter für Tür 2-Stück-Packung	9003414 47031 6	9003414 47081 1	9003414 47051 4	29,95
Zubehör	für Größe	Maße (cm)	EAN-Code	Preis €*
Deckelnetz	für alle Größen	B 67 x H 25	9003414 67010 5	24,95
Zwischenboden, 4-teilig	160	je Boden B 78 x T 30	9003414 75015 9	139,90
Zwischenboden, 2-teilig	200	je Boden B 97 x T 74	9003414 75025 8	169,90
Einhängesack, Typ B	160	B 54,5 x T 50 x H 20	9003414 67071 6	49,90
Einhängesack, Typ C	200	B 68,5 x T 67 x H 20	9003414 67072 3	55,90
Fahrradständer „bikeHolder“	200		9003414 49012 3	54,90

* unverbindlich empf. VK-Preis € inkl. MwSt. und Transportkosten ** höchste Stelle *** inkl. Dachvorsprung



CornerBoard

Außenmaße (Deckel) B x T x H (cm)	Innenmaße B x T x H (cm)	Gewicht (kg)	Volumen (l)	EAN-Code silber-metallic	EAN-Code quarzgrau-metallic	EAN-Code dunkelgrau-metallic	unverb. empf. VK- Preis*
117 x 76 x 127	113 x 71 x 120	47	500	9003414 72045 9	9003414 70045 1	9003414 73045 8	999,00

Verpackt in 3 Kartons mit leicht verständlicher Aufbauanleitung



LoungeBox

Größe	Außenmaße (Deckel) B x T x H (cm)	Innenmaße B x T x H (cm)	Gewicht (kg)	Volumen (l)	EAN-Code silber-metallic	EAN-Code quarzgrau-metallic	EAN-Code dunkelgrau-metallic	unverb. empf. VK- Preis*
160	160 x 70 x 83,5	159 x 66 x 77	43	850	9003414 64065 8	9003414 68065 4	9003414 65065 7	899,00
200	200 x 84 x 88,5	199 x 80 x 81	58	1400	9003414 64075 7	9003414 68075 3	9003414 65075 6	1.199,00

Verpackt in 1 bis 2 Kartons mit leicht verständlicher Aufbauanleitung.

Zubehör	für Größe	Maße (cm)	EAN-Code	Preis €*
Deckelnetz	für alle Größen	B 67 x H 25	9003414 67010 5	24,95
Einhängesack, Typ B	160	B 54,5 x T 50 x H 20	9003414 67071 6	49,90
Einhängesack, Typ C	200	B 68,5 x T 67 x H 20	9003414 67072 3	55,90



FreizeitBox

Größe	Außenmaße (Deckel) B x T x H (cm)	Innenmaße B x T x H (cm)	Gewicht (kg)	Volumen (l)	EAN-Code weiß	EAN-Code silber-metallic	EAN-Code quarzgrau-met.	EAN-Code dunkelgrau-met.	EAN-Code bronze-metallic	unverb. empf. VK- Preis*
100	101 x 46 x 61	92 x 37,5 x 56	17	195	9003414 61010 1	9003414 64010 8	9003414 68010 4	9003414 65010 7	9003414 62010 0	279,00
130	134 x 62 x 71	125 x 53,5 x 66	26,5	460	9003414 61040 8	9003414 64040 5	9003414 68040 1	9003414 65040 4	9003414 62040 7	349,00
160 ^{HIGH}	159 x 79 x 83	151 x 70,5 x 78	38,5	830	9003414 61060 6	9003414 64060 3	9003414 68060 9	9003414 65060 2	9003414 62060 5	499,00
180	181 x 79 x 71	172 x 70,5 x 66	41	800	9003414 61030 9	9003414 64030 6	9003414 68030 2	9003414 65030 5	9003414 62030 8	499,00

Verpackt in einem Karton mit leicht verständlicher Aufbauanleitung.

Zubehör	Maße B x T x H (cm)	für Größe	EAN-Code	*Preis €
Deckelnetz	B 67 x H 25	für alle Größen	9003414 67010 5	24,95
Einhängesack, Typ A	67 x 34 x 20	Gr. 100, 160, 180	9003414 67070 9	49,90
Einhängesack, Typ B	54,5 x 50 x 20	Gr. 130	9003414 67071 6	49,90
Einhängesack, Typ C	68,5 x 67 x 20	Gr. 160, 180	9003414 67072 3	55,90



HochBeet

Größe	Außenmaße B x T x H (cm)	Innenmaße B x T x H (cm)	Gewicht (kg)	Volumen (l)	Erdbedarf (m³)	EAN-Code quarzgrau-metallic	EAN-Code dunkelgrau-metallic	unverb. empf. VK- Preis*
1x0,5	102 x 53 x 77	95 x 46 x 74	29,5	340	0,3	9003414 68012 8	9003414 65012 1	399,00
1x1	102 x 102 x 77	95 x 95 x 74	37,5	725	0,7	9003414 68005 0	9003414 65005 3	449,00
2x0,5	201 x 53 x 77	194 x 46 x 74	44	685	0,68	9003414 68022 7	9003414 65022 0	499,00
2x1	201 x 102 x 77	194 x 95 x 74	52	1450	1,45	9003414 68015 9	9003414 65015 2	579,00
2x2	201 x 201 x 77	194 x 194 x 74	66,5	2900	2,9	9003414 68035 7	9003414 65035 0	699,00
L	201 x 201 x 77	194 x 194 x 74	71	2175	2,2	9003414 68025 8	9003414 65025 1	799,00

Verpackt in 2 bis 3 Kartons mit leicht verständlicher Aufbauanleitung.

Zubehör	für Größe	EAN-Code quarzgrau-metallic	EAN-Code dunkelgrau-metallic	Preis €*
Schneckenschutz	1x0,5	9003414 68011 1	9003414 65011 4	69,90
	1x1	9003414 68004 3	9003414 65004 6	79,90
	2x0,5	9003414 68021 0	9003414 65021 3	79,90
	2x1	9003414 68014 2	9003414 65014 5	89,90
Frühbeetaufsatz	2x2	9003414 68034 0	9003414 65034 3	99,90
	2x1	9003414 68013 5	-	279,90
Zwischenboden	1x0,5	-	9003414 65042 8	49,90
	1x1	-	9003414 65046 6	69,90
	2x0,5	-	9003414 65043 5	69,90
	2x1	-	9003414 65047 3	99,90



Pflanzbeet Belvedere

Größe	Außenmaße B x T x H (cm)	Innenmaße B x T x H (cm)	Gewicht (kg)	Volumen (l)	Erdbedarf (m³)	EAN-Code quarzgrau-metallic	EAN-Code dunkelgrau-metallic	unverb. empf. VK- Preis*
S	102 x 53 x 77	95 x 46 x 74	32	340	0,3	9003414 68912 1	9003414 65912 4	449,00
M	201 x 53 x 77	194 x 46 x 74	49	685	0,68	9003414 68922 0	9003414 65922 3	569,00

Verpackt in 3 Kartons mit leicht verständlicher Aufbauanleitung.



Komposter MonAmi

Außenmaße B x T x H (cm)	Innenmaße B x T x H (cm)	Gewicht (kg)	Volumen
-----------------------------	-----------------------------	-----------------	---------

METALL - IDEAL FÜR DEN AUSSENBEREICH



HOLZ

- Zeitraubendes Streichen von Holz in Ihrer Freizeit kostet Geld und Nerven.
- An feuchten Stellen kann Holz bereits nach einigen Jahren verrotten.
- Holz „arbeitet“. Die Folgen sind klemmende Türen und Dehnungsrisse.
- Lackierte und lasierte Holzoberflächen müssen wiederkehrend nachbehandelt werden. Unbehandeltes Holz wird schnell unansehnlich.
- Holz brennt leicht. Aus diesem Grund sind Holz- und Plastikprodukte auf Campingplätzen verboten.

METALL

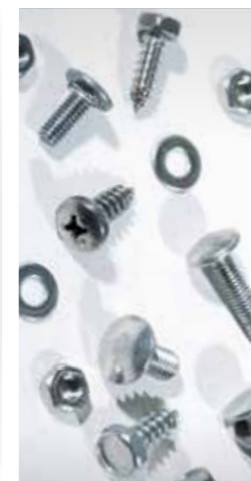
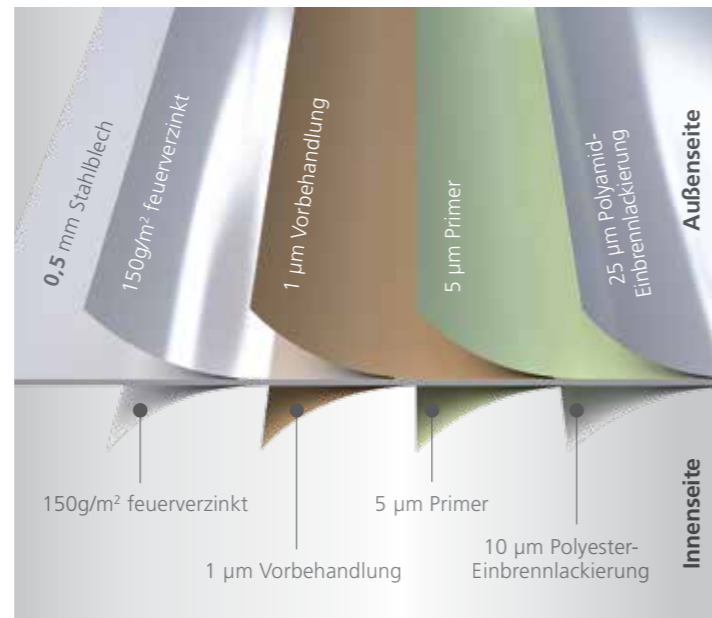
- + Niemals streichen – nützen Sie Ihre wertvolle Freizeit für das Wesentliche im Leben.
- + Durch Feuerverzinkung und Einbrennlackierung haltbar für Generationen. 20 Jahre Garantie!
- + Der Qualitäts-Stahl von Biohort ist auch nach Jahrzehnten noch formstabil und passgenau.
- + Die Farbe von einbrennlackiertem Stahlblech bleibt über Jahre schön und kann leicht gereinigt werden (sogar mit Hochdruckreiniger).
- + Feuerverzinktes, polyamid-einbrennlackiertes Stahlblech von Biohort ist „unbrennbar“ gemäß EN 13501-1 (Klasse „A1“).

QUALITÄT UND GARANTIE



Bestes Material für lebenslange Wartungsfreiheit

Biohort verwendet für seine Produkte ausschließlich das beste Material. Bei den lackierten Teilen ist dies ein **feuerverzinktes Stahlblech** mit einer dicken, schützenden Zinkschicht von mind. 150 g/m² und einer zusätzlichen „**Einbrennlackierung**“ mit Polyamid. Auf dieses hochwertige Stahlblech von renommierten Stahlwerken aus Deutschland und Österreich vertrauen übrigens auch deutsche Premium-Autohersteller. Daher gewährt Biohort guten Gewissens eine **Garantie von 20 Jahren** gegen Korrosion. Voraussetzung dafür ist, dass keine aggressiven Stoffe (z.B. Chlor, Salz, etc.) gelagert werden und keine aggressiven Umweltbedingungen wie z.B. Meeresnähe oder Streusalzeinwirkung vorliegen. Details unter www.biohort.com.



SCHRAUBEN UND BESCHLÄGE AUS ROSTFREIEM EDELSTAHL

Billiganbieter verwenden Schrauben und Bleche aus galvanisiertem Metall, was bereits nach einigen Jahren zu Korrosionsschäden führen kann. **Biohort setzt auf kompromislose Qualität:** Alle Blechteile sind großteils mehrfach beschichtet und feuerverzinkt (= sehr dicke, schützende Zinkschicht). Sämtliche Schrauben, Muttern und Beschläge sind aus rostfreiem Edelstahl.

STABILITÄT

Im Vergleich zu Billiganbietern weisen Biohort Gerätehäuser durch die doppelte Blechstärke eine sehr hohe Stabilität auf (Schneelast mit 150 kg/m²). Ein wissenschaftlich begleiteter Test im Windkanal der Techn. Universität Wien beurkundet, dass Biohort Gerätehäuser Windlasten bis zu 150 km/h (Windstärke 12) ohne Mühe standhalten. Optimal konstruierte Profile und die Verwendung von Edelstahl-Gewindeschrauben tragen ebenfalls dazu bei.

DIE KOMPLETT-LÖSUNG VON BIOHORT

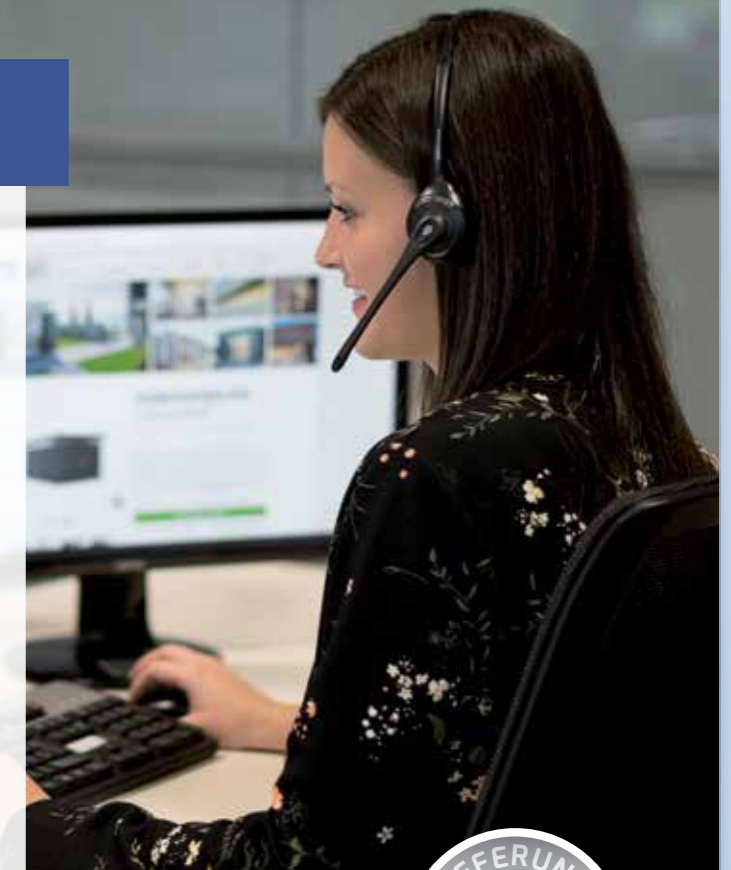
Alles aus einer Hand

Denn wir garantieren mit hochqualitativen Produkten nachhaltige Zufriedenheit. Außerdem unterstützen wir Sie mit lückenlosen Serviceleistungen.

So kümmern wir uns immer schnellstmöglich persönlich um Ihre Anliegen - unabhängig von der Größe des betroffenen Produktes.

Einmal angeliefert, garantiert die Montage vor Ort mit einem ausgewählten, geschulten Partnernetzwerk den Komfort eines fachgerechten Aufbaus.

Das neue Erdschrauben-Fundament ist für alle Gerätehäuser verfügbar und ist schneller und sauberer errichtet als ein kostspieliges Betonfundament. Gemeinsam mit unseren Online-Tools wie z.B. dem CasaNova® Planungs-Konfigurator bietet Biohort das vollständigste Service am Markt!



LIEFERUNG FREI HAUS

Versandfertig innerhalb von 2 bis 4 Werktagen! *
Wir liefern direkt zu Ihnen nach Hause (frei Bordsteinkante). Die Lieferadresse muss mit einem 38 t-LKW erreichbar sein.

*ausgenommen Nebengebäude CasaNova®



MONTAGESERVICE • EINFACH UNKOMPLIZIERT

Biohort vermittelt Ihnen gerne einen Montagepartner, der den Aufbau fachgerecht für Sie erledigt. Montage-Richtpreise finden Sie unter www.biohort.com/montagepreise



ERDSCHRAUBEN-FUNDAMENT

Die stabile Grundlage für Biohort Gerätehäuser und -schränke. Das patentierte Erdschrauben-Fundament ist schnell zu montieren, verhindert Wassereintritt und gleicht Bodenunebenheiten und sogar Gefälle bis zu **10% aus**. Mehr Informationen auf Seite 40/41, unter www.biohort.com/service/fundamenttipps finden Sie das Aufbau-Video.



HighLine®

Das ultimative Gerätehaus, das hinsichtlich Sicherheit und Funktionalität alle Anforderungen erfüllt.



Panorama®

Dieses Satteldachmodell passt in jedes Gartenpanorama. Stabilität und Design für höchste Ansprüche.



AvantGarde®

Passt bestens zu moderner Architektur und macht lebenslang Freude.



Europa

Alles in bester Ordnung und lebenslange Wartungsfreiheit mit dem Biohort-Klassiker.



Geräteschrank

Wo Raum knapp ist, zeigt er seine Klasse – im Garten, auf der Terrasse, in der Garage.



MiniGarage

Multifunktionales Stauraumwunder ohne Genehmigungspflicht.



WoodStock®

Kaminholzlager und Geräteschrank in einem, auch zum einfachen Wand-Anbau geeignet.



StoreMax®

Funktionelles Design für maximalen Stauraum auf wenig Platz.



HighBoard

Das formvollendete Multitalent zum Aufbewahren. Mit Flügeltüren und Deckelöffnung.



CornerBoard

Bietet wertvollen Platz auf Balkon und Terrasse.



LoungeBox®

Die Design-Box für gehobene Ansprüche - ein Schmuckstück für Terrasse und Garten.



FreizeitBox

Ideal zum Verstauen von Sitzkissen, Sonnenliegen und Spielzeug.



HochBeet

Schönste Aussicht auf beste Ernte.



Pflanzbeet Belvedere®

Der Blickfang für die Terrasse.



Komposter MonAmi®

Vereint Zweckmäßigkeit mit stilvollem Auftreten.

EXTRA PROSPEKT
anfordern unter
www.biohort.com



Nebengebäude CasaNova®

Design, das sich Ihren Wünschen anpasst.



Biohort GmbH

Pürnstern 43, 4120 Neufelden, Österreich
Tel.: +43-7282-7788-0, Fax-DW: 190
E-Mail: office@biohort.at, www.biohort.com

