



BINTO Müllbox-System: attraktiv, modular, wandelbar



BINTO Müllbox-System

Schöner und variabler lassen sich Mülltonnen nicht verstecken: Passend zu Ihrem Haus wählen Sie eine Verkleidung aus elegantem Edelstahl, streichfreiem HPL, geöltem Hartholz oder klassischem Nadelholz, kdi. Die Grund- und Erweiterungsgestelle aus pulverbeschichtetem Metall sind bei allen Varianten gleich.

Variabel: Sie können jederzeit mit einem Erweiterungsgestell und der gewünschten Erweiterungsverkleidung ausbauen oder die alte Verkleidung durch eine neue ersetzen. Dazu wählen Sie entweder einen Klappdeckel oder Pflanzschalen aus Edelstahl.

Verkleidung nach Wahl!



Edelstahl, V2A



HPL



Hartholz



Nadelholz, kdi

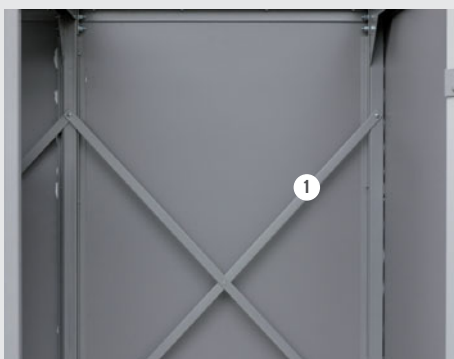
Die Vorteile im Überblick

- Müllbox-System für eine, zwei, drei oder mehr Mülltonnen
- nachträglich erweiterbar
- für alle gängigen Tonnengrößen bis 240 Liter*
- stabile Metallgestelle, pulverbeschichtet
- Türen DIN links und DIN rechts anschlagbar
- zwei Aufbauarten: mit Klappdeckel oder mit Pflanzschale
- Verkleidung aus Edelstahl (V2A), HPL, Hartholz oder Nadelholz, kdi frei wählbar und kombinierbar
- Eigenmontage des kompakten Bausatzes möglich
- Montageanleitung und Aufbauvideo im Netz
- **BINTO ONLINE-PLANER:** Infos siehe Rückseite



* Innenmaß der Einzelbox variabel bis max. 63,3 cm (Öffnungsmaß in der Breite). Siehe auch Hinweis in der Montageanleitung

Ausstattungs-Details



Grund- und Erweiterungsgestelle aus beschichtetem Metall mit stabilisierenden Querverstrebungen (1) und versteiften Eckverbindungen.



Bei geöffneter Tür können Sie die Mülltonne nach vorne kippen. Der höhenverstellbare Kippstopper (2) hält die Tonne oben in Position.

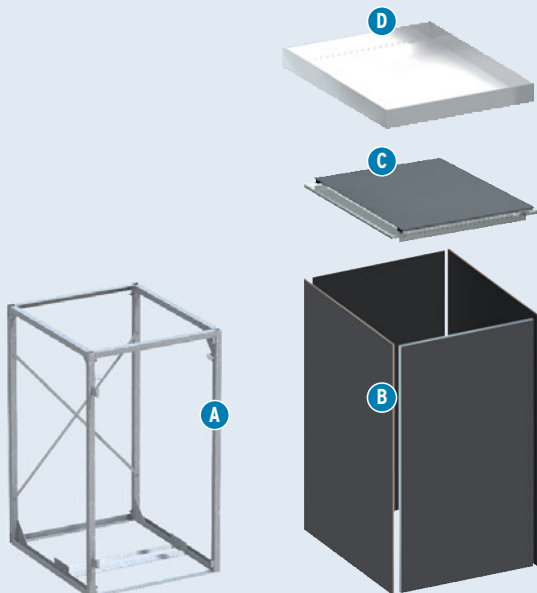


Am Boden verhindert die Rollenführung (3), dass die mitunter schwere Tonne beim Kippen nicht nach hinten wegrollen kann.

BINTO Basis- und Erweiterungs-Prinzip

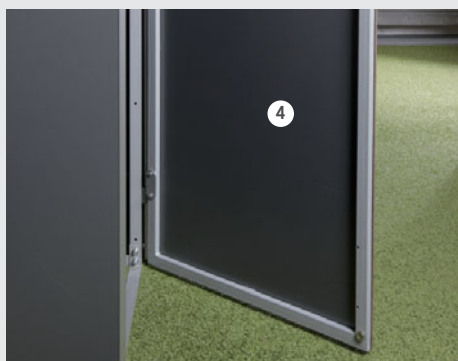
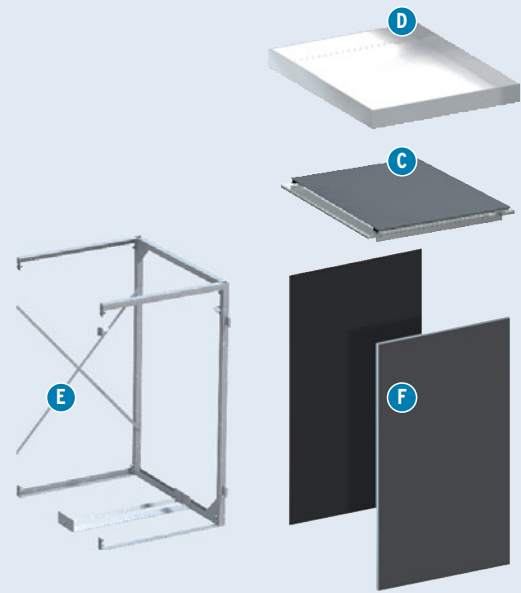
Basis-Prinzip: Für eine Mülltonnenbox

Wählen Sie das **Grundgestell A**
 und eine **Grundverkleidung B**
 aus Edelstahl, HPL, Hartholz oder
 Nadelholz
 dazu einen **Klappdeckel C**
 aus Edelstahl, HPL, Hartholz oder
 Nadelholz
 oder eine **Edelstahl-Pflanzschale, V2A D**

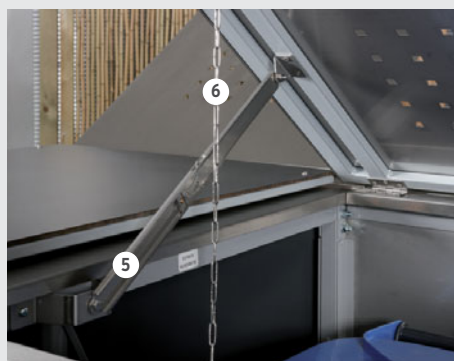


Erweiterungs-Prinzip: Für Erweiterungsboxen

Wählen Sie das **Erweiterungsgestell E**
 und eine **Erweiterungsverkleidung F**
 aus Edelstahl, HPL, Hartholz oder
 Nadelholz
 dazu einen **Klappdeckel C**
 aus Edelstahl, HPL, Hartholz oder
 Nadelholz
 oder eine **Edelstahl-Pflanzschale, V2A D**



Die Türen lassen sich DIN links und DIN rechts anschlagen. HPL-Türen (4) mit beschichtetem Metallrahmen, Edelstahltüren mit Edelstahlrahmen.



Variante mit Klappdeckel: Einhandbedienung durch Teleskopaufsteller (5) (hält den Deckel offen), Zugkette (6) öffnet den Tonnendeckel „automatisch“.



Pflanztipp: Verwenden Sie zur Bepflanzung der Edelstahl Pflanzschalen Füllmaterial, das zur Dachbegrünung eingesetzt wird.

BINTO Basis

für eine Mülltonne und als Grundlage für Erweiterungen

Das Grundgestell

Basis aller BINTO Varianten ist das Grundgestell.

1. Grundgestell

Metall, beschichtet, inkl. Scharnieren, Bügelgriff, Kipphalterung, Rollenführung und magnetischem Verschluss, 69 x 80 x 119,5 cm

1768 **209,-**



Die Grundverkleidungen

Zum Grundgestell wählen Sie eine Grundverkleidung aus Edelstahl, HPL, Hartholz oder Nadelholz. Je nach Füllmethode komplettieren Sie Ihre Müllbox mit einer Edelstahl Pflanzschale (Füllung von vorne) oder einem Klappdeckel aus Edelstahl, HPL, Hartholz oder Nadelholz (Füllung von oben oder von vorn).

Edelstahl, V2A (Stärke: 1 mm)

2. Edelstahl-Pflanzschale links/rechts/solo*
75 x 90 cm, H: 9 cm

oder

3. Klappdeckel Edelstahl
inkl. Zubehör

und

4. Grundverkleidung Edelstahl
mit Dekor-Loch-Muster

2. Pflanzschale, li./re./solo	1791	175,-
3. Klappdeckel	1534	229,-
4. Grundverkleidung	4170	679,-

HPL (in zwei Farben)

oder

5. Klappdeckel HPL
inkl. Zubehör

und

6. Grundverkleidung HPL
Wandstärke 6 mm

5. Klappdeckel		
Schiefer	2387	165,-
Grau	2377	165,-
6. Grundverkleidung		
Schiefer	2388	479,-
Grau	2378	479,-

Hartholz

oder

7. Klappdeckel Hartholz**
inkl. Zubehör

und

8. Grundverkleidung Hartholz**
Wandstärke 18 mm, Oberfläche gehobelt, Kanten gefast

7. Klappdeckel	1414	199,-
8. Grundverkleidung	1412	339,-

Nadelholz, Fichte, kdi

oder

9. Klappdeckel Nadelholz
inkl. Zubehör

und

10. Grundverkleidung Nadelholz
Wandstärke 19 mm, Oberfläche gehobelt, Kanten gefast

9. Klappdeckel	1772	94,90
10. Grundverkleidung	1770	169,-

* Pflanzschale 2: Für einzelne Müllbox, für 2er-Kombinationen und für Mehrfachkombinationen als jeweils außenliegende Schale (siehe Seite 7).

** Bei diesem exklusiven Naturprodukt kann es aufgrund der begrenzten Mengen trotz sorgfältiger Planung zu verlängerten Lieferzeiten kommen.

Materialinfos und Pflegetipps

Edelstahl, V2A

Für unsere BINTO Müllbox-Verkleidung und die Pflanzschalen verwenden wir einen V2A-Edelstahl nach DIN 1.4301 mit einer feingeschliffenen Oberfläche.

Um die wertige Optik zu erhalten, sollten die Oberflächen regelmäßig mit handelsüblichen Edelstahl-Reinigungs- und Pflegeprodukten behandelt werden.

TIPP: Material-Mix

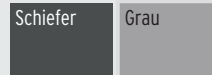
Kombinieren Sie Edelstahl mit HPL oder Edelstahl mit Hartholz. Alles passt zusammen und ermöglicht die ganz individuelle Müllbox-Lösung.



HPL

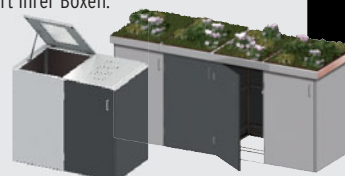
HPL = Hochdruckschichtstoffplatten. Sie sind sehr stabil, wetterbeständig und langlebig. Die Oberflächen sind mit einer Melaminharz-Deckschicht versehen. Verunreinigungen lassen sich mit handelsüblichen Reinigungsmitteln entfernen.

Wählen Sie aus zwei Farben:



TIPP: HPL Farb-Mix

Die farbigen HPL Verkleidungen können Sie natürlich auch kombinieren. Gestalten Sie individuell und farblich abgestimmt auf den Standort Ihrer Boxen.



BINTO-Planer
Aufbau-Video
Montageanleitung

BINTO Erweiterungen

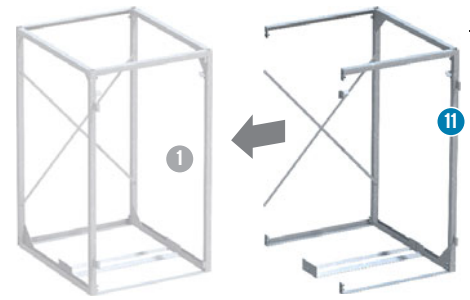
für mehr als eine Mülltonne



Das Erweiterungsgestell

Für zwei, drei oder mehr Mülltonnen erweitern Sie das Grundgestell mit dem Erweiterungsgestell.

11. Erweiterungsgestell
Ausführung und Ausstattung wie Grundgestell (1768), 66 x 80 x 119,5 cm
1769 **159,-**



Die Erweiterungsverkleidungen

Wählen Sie die Erweiterungsverkleidung identisch der Grundverkleidung oder auch als Material-Mix (siehe Tipp, Seite 4). Dazu noch je nach Füllmethode die Edelstahl-Pflanzschalen* oder die Klappdeckel.

Edelstahl, V2A (Stärke: 1 mm)

12. Edelstahl-Pflanzschale, mittig*
66 x 90 cm, H: 9 cm
oder
3. Klappdeckel Edelstahl
(siehe Seite 4)
und
13. Erweiterungsverkleidung Edelstahl
Ausführung wie Punkt 4.

12. Pflanzschale, mittig	1792	175,-
13. Erweiterungsverkleidg.	4171	379,-

HPL (in zwei Farben)

oder
5. Klappdeckel HPL
(siehe Seite 4)
und
14. Erweiterungsverkleidung HPL
Ausführung wie Punkt 6.

14. Erweiterungsverkleidung		
Schiefer	2389	269,-
Grau	2379	269,-

Hartholz

oder
7. Klappdeckel Hartholz**
(siehe Seite 4)
und
15. Erweiterungsverkleidung Hartholz**
Ausführung wie Punkt 8.

15. Erweiterungsverkleidung	1413	159,-
-----------------------------	------	--------------

Nadelholz, Fichte, kdi

oder
9. Klappdeckel Nadelholz
(siehe Seite 4)
und
16. Erweiterungsverkleidung Nadelholz
Ausführung wie Punkt 10.

16. Erweiterungsverkleidung	1771	79,90
-----------------------------	------	--------------

* Pflanzschale **2**: Für einzelne Müllbox, für 2er-Kombinationen und für Mehrfachkombinationen als jeweils außenliegende Schale.
Pflanzschale **12**: Für innenliegende Schalen bei allen Mehrfachkombinationen (s. Seite 7).

** Bei diesem exklusiven Naturprodukt kann es aufgrund der begrenzten Mengen trotz sorgfältiger Planung zu verlängerten Lieferzeiten kommen.

Hartholz

Harthölzer haben eine glattere und härtere Oberfläche als Nadelhölzer. Wir verwenden nur Harthölzer aus nachhaltigem, kontrolliertem Anbau (FSC® C020581). Bitte beachten Sie: UV-Strahlung führt bei jedem Holz zu einem natürlichen Vergrauungsprozess. Die verwendeten Harthölzer sind bereits werksseitig lasiert. Für den Erhalt der wertigen Optik und um das Ausbluten von Inhaltsstoffen zu vermeiden, muss die Lasur, insbesondere beim Hartholz-Klappdeckel, regelmäßig erneuert werden.

Bitte beachten: Bei diesem exklusiven Naturprodukt kann es aufgrund der begrenzten Mengen trotz sorgfältiger Planung zu verlängerten Lieferzeiten kommen.



Nadelholz, kdi

Die heimischen Nadelhölzer Kiefer und Fichte sind der Klassiker in der Gartengestaltung. Die auffälligsten Vorteile dieser Nadelhölzer sind ihr relativ günstiger Preis, ihre große Verfügbarkeit als Werkstoff und natürlich ihre räumliche Nähe. Kurze Transportwege zum Säge- und Imprägnierwerk schonen nicht zuletzt die Umwelt.

Da Nadelhölzer als Werkstoff im Außeneinsatz von sich aus nicht sehr lange haltbar sind, erfordert ihr Einsatz eine spezielle Behandlung in Form einer Imprägnierung. Die BINTO Nadelholz-Verkleidung und der Klappdeckel sind kesseldruckimprägniert (kdi).



Genereller Hinweis: UV-Strahlung und Regen führen bei HPL und bei Holz immer zu einem Verwitterungsprozess (Aufhellung bzw. Vergrauung). Reinigungs- und weitere Pflegemaßnahmen (zweimal jährlich durchgeführt) sorgen zum Werterhalte Ihrer Anlage. Speziell bei Holz: Die verwendeten Nadelhölzer sind durch die Kesseldruckimprägnierung zunächst gegen Fäulnis und Pilzbefall geschützt. Harthölzer sind von Natur aus dauerhafter und härter als Nadelhölzer. Um den Vergrauungsprozess zu vermeiden, die natürliche Rissbildung und Verzug zu mindern und um die wertige Optik zu erhalten, müssen alle Hölzer regelmäßig mit einer pigmentierten Holzschutz-Lasur behandelt werden.

BINTO Kombinations-Vorschläge

Planen Sie Ihre BINTO Müllbox manuell oder lassen Sie sich von unseren ausgewählten Varianten inspirieren. BINTO überzeugt im Marktvergleich durch ein sehr gutes Preis-Leistungsverhältnis. Vergleichen Sie selbst!

Leichte Planung im Internet, siehe Seite 8.



BINTO-Planer
 Aufbau-Video
 Montageanleitung

Edelstahl-Verkleidung



B x T: 73 x 84 cm, H: 125 cm
 5137 | **1.099,-**



B x T: 139 x 84 cm, H: 125 cm
 5138 | **1.849,-**



B x T: 206 x 84 cm, H: 125 cm
 5139 | **2.649,-**



B x T: 272 x 84 cm, H: 125 cm
 5140 | **3.399,-**



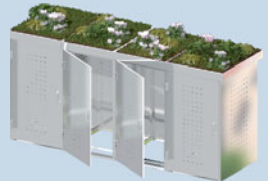
B x T: 75 x 90 cm, H: 129 cm
 5116 | **1.049,-**



B x T: 150 x 90 cm, H: 129 cm
 5117 | **1.749,-**



B x T: 216 x 90 cm, H: 129 cm
 5118 | **2.449,-**



B x T: 282 x 90 cm, H: 129 cm
 5119 | **3.199,-**

Hartholz-Verkleidung*



FSC® C020581



B x T: 73 x 84 cm, H: 125 cm
 5110 | **729,-**



B x T: 139 x 84 cm, H: 125 cm
 5112 | **1.199,-**



B x T: 206 x 84 cm, H: 125 cm
 5114 | **1.699,-**



B x T: 272 x 84 cm, H: 125 cm
 5122 | **2.199,-**



B x T: 75 x 90 cm, H: 129 cm
 5111 | **699,-**



B x T: 150 x 90 cm, H: 129 cm
 5113 | **1.199,-**



B x T: 216 x 90 cm, H: 129 cm
 5115 | **1.699,-**



B x T: 282 x 90 cm, H: 129 cm
 5141 | **2.199,-**

* Bei diesem exklusiven Naturprodukt kann es aufgrund der begrenzten Mengen trotz sorgfältiger Planung zu verlängerten Lieferzeiten kommen.

Nadelholz-Verkleidung



FSC® C020581



B x T: 73 x 84 cm, H: 125 cm
 5104 | **469,-**



B x T: 139 x 84 cm, H: 125 cm
 5106 | **779,-**



B x T: 206 x 84 cm, H: 125 cm
 5108 | **1.099,-**



B x T: 272 x 84 cm, H: 125 cm
 5123 | **1.429,-**



B x T: 75 x 90 cm, H: 129 cm
 5105 | **529,-**



B x T: 150 x 90 cm, H: 129 cm
 5107 | **929,-**



B x T: 216 x 90 cm, H: 129 cm
 5109 | **1.329,-**



B x T: 282 x 90 cm, H: 129 cm
 5120 | **1.729,-**

Maße = Außenmaße inkl. Klappdeckel bzw. Pflanzschale. Preise = Komplettpreise ohne Bepflanzung.

Beachten Sie die Anordnung der Pflanzschalen!



- 2 Pflanzschale Edelstahl, links/rechts/solo** (Art.-Nr. 1791)
Für einzelne Müllbox, für 2er-Kombinationen und für Mehrfachkombinationen als jeweils außenliegende Schale.
- 12 Pflanzschale Edelstahl, mittig** (Art.-Nr. 1792)
Für innenliegende Schalen bei allen Mehrfachkombinationen.

HPL-Verkleidung in zwei Farben (mit verschraubten HPL-Platten beim Klappdeckel und bei den Türen)



mit HPL-Deckel(n)



B x T: 73 x 84 cm, H: 125 cm

Schiefer	5170	879,-
Grau	5166	879,-



B x T: 139 x 84 cm, H: 125 cm

Schiefer	5171	1.479,-
Grau	5167	1.479,-



B x T: 206 x 84 cm, H: 125 cm

Schiefer	5172	2.049,-
Grau	5168	2.049,-



B x T: 272 x 84 cm, H: 125 cm

Schiefer	5173	2.649,-
Grau	5169	2.649,-



mit Edelstahl-Deckel(n)



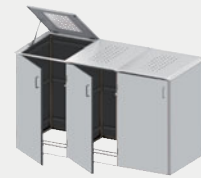
B x T: 73 x 84 cm, H: 125 cm

Schiefer	5154	899,-
Grau	5146	899,-



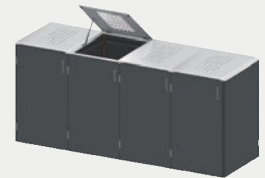
B x T: 139 x 84 cm, H: 125 cm

Schiefer	5155	1.549,-
Grau	5147	1.549,-



B x T: 206 x 84 cm, H: 125 cm

Schiefer	5156	2.199,-
Grau	5148	2.199,-



B x T: 272 x 84 cm, H: 125 cm

Schiefer	5157	2.849,-
Grau	5149	2.849,-



mit Pflanzschale(n)



B x T: 75 x 90 cm, H: 129 cm

Schiefer	5150	849,-
Grau	5142	849,-



B x T: 150 x 90 cm, H: 129 cm

Schiefer	5151	1.449,-
Grau	5143	1.449,-



B x T: 216 x 90 cm, H: 129 cm

Schiefer	5152	2.049,-
Grau	5144	2.049,-



B x T: 282 x 90 cm, H: 129 cm

Schiefer	5153	2.649,-
Grau	5145	2.649,-

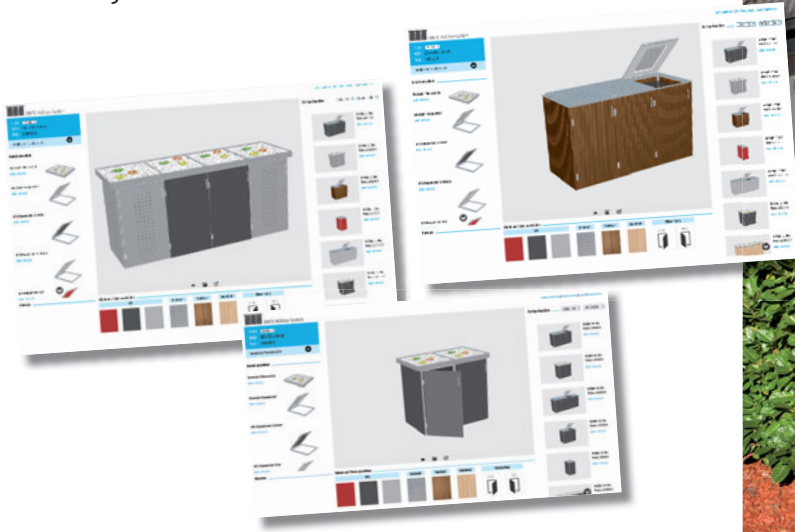
Maße = Außenmaße inkl. Klappdeckel bzw. Pflanzschale. Preise = Komplettpreise ohne Bepflanzung.



LEICHTE PLANUNG IM INTERNET



Planen Sie Ihre BINTO Müllbox im Internet: Kinderleicht und mit wenigen Schritten erstellen Sie Ihre Wunsch-Kombination. Die Stückliste zum Ausdrucken oder mailen erleichtert die Bestellung bei Ihrem Fachhändler.



2er-Kombination bestehend aus: je 1 x Grund- und Erweiterungsgestell, je 1 x Grund- und Erweiterungsverkleidung aus streichfreiem HPL in Schiefer und 2 x Edelstahl-Klapptdeckel.



3er-Kombination bestehend aus: 1 x Grund- und 2 x Erweiterungsgestell, 1 x Grund- und 1 x Erweiterungsverkleidung aus Hartholz, 1 x Erweiterungsverkleidung aus Edelstahl. Dazu drei Edelstahl-Pflanzschalen, 2 x außenliegend (1791), 1 x mittig (1792).



TraumGarten

Brüggmann TraumGarten GmbH
Kanalstraße 80
44147 Dortmund
Fax 0231/9986-289
E-Mail: kontakt@traumgarten.de
www.traumgarten.de

