

---

# WICANDERS



**wood Parquet**

Dauerhafte Schönheit  
aus der Natur für Ihr Zuhause.

---

AMORIM CORK FLOORING







## AUS DER NATUR

Zur Gewährleistung hoher Produktqualität arbeiten wir mit zertifizierten Betrieben auf verschiedenen Kontinenten zusammen. Das ermöglicht eine Beschaffungspolitik, die im Hinblick auf die unterschiedlichen Eigenschaften jeder einzelnen Holzart den Einsatz geeigneter Technologien ermöglicht. Dank dieser Strategie können wir einzigartige Produkte anbieten und gleichzeitig zur wirtschaftlichen Entwicklung von Problemregionen beitragen. Dieser Prozess wird von einem eigens eingerichteten Expertenkomitee überwacht, um so die Einhaltung der Wicanders Qualitätsstandards sicherzustellen.

### Inspiziert von der Natur

Die Natur versorgt uns mit einzigartigen Edelhölzern, die von uns ausgewählt und zu exklusiven Bodenbelägen verarbeitet werden, um Ihnen eine ruhige und komfortable Umgebung im Alltag zu geben.

### Ökologisch verantwortlich

Die Philosophie von Wicanders zollt der Umwelt tiefen Respekt. Aus diesem Grund kommt bei der Herstellung nur Holz aus zertifizierten Wäldern oder nachhaltiger Waldbewirtschaftung zum Einsatz. Aufgrund des Mehrschichtaufbaus, des aus 100% natürlichen Materialien gefertigten Bodenbelags, profitieren Sie von sämtlichen Vorteilen der einzelnen Holzarten. Es werden weniger Ressourcen als bei der Herstellung von Massivholzböden verwendet.

### Dauerhafte Schönheit

Durch den Einsatz hochwertiger Technologien und erstklassigem Massivholz entstehen drei- oder mehrschichtig aufgebaute Bodenbeläge. Aufgrund der bahnbrechenden Fertigungslösungen sind sie sehr widerstandsfähig sowie langlebig und zeichnen sich durch dieses innovative Konzept aus. Die Robustheit der Wicanders wood Parquet Böden fühlen Sie sofort. Außerdem verleihen sie Ihren Räumen über viele Jahre Charisma und Komfort.

---

## AMORIM CORK FLOORING

# wood Parquet

## Eiche



### Formate

European  
Castle



2200 x 185 mm  
2000 x 185 mm  
1800 x 185 mm

Manor House



1900 x 190 mm  
1860 x 189 mm

Kentucky



1900 x 190 mm  
1860 x 189 mm  
1830 x 189 mm

Victoria



1900 x 190 mm







## European Castle





„Bellevue“ 1-Stab  
**82000224** (RW04383) Eiche Rustikal  
 extra weiß gebeizt | gebürstet  
 oxidativ weiß geölt | längsseitig gefast  
 2200 x 185 x 13 mm\*



„Kensington“ 1-Stab  
**82000197** (RW04365) Eiche Rustikal  
 geräuchert | gebürstet | oxidativ natur-geölt  
 längsseitig gefast  
 2200 x 185 x 13 mm\*



„Rosenborg“ 1-Stab  
**82000200** (RW04366) Eiche Rustikal  
 gebürstet | oxidativ weiß geölt  
 längsseitig gefast  
 2200 x 185 x 13 mm\*



„Charlottenburg“ 1-Stab  
**82000206** (RW04367) Eiche Rustikal  
 gebürstet | grau gebeizt  
 oxidativ natur-geölt | längsseitig gefast  
 2200 x 185 x 13 mm\*



„Sant Angelo“ 1-Stab  
**82000185** (RW04362) Eiche Rustikal  
 gebürstet | braun gebeizt  
 oxidativ natur-geölt | längsseitig gefast  
 2200 x 185 x 13 mm\*



„Versailles“ 1-Stab  
**82000191** (RW04363) Eiche Rustikal  
 gebürstet | leicht weiß gebeizt  
 oxidativ weiß geölt | längsseitig gefast  
 2200 x 185 x 13 mm\*



„Marienburg“ 1-Stab  
**82000194** (RW04364) Eiche Rustikal  
 gebürstet | oxidativ natur-geölt  
 längsseitig gefast  
 2200 x 185 x 13 mm\*





# Kentucky



New Orleans



„New Orleans“ 1-Stab  
**82000135** (RW04247) Eiche Natur  
gebürstet | weiß gekalkt  
oxidativ natur-geölt | längsseitig gefast  
1860 x 189 x 15 mm



„Houston“ 1-Stab  
**82000125** (RW04244) Eiche Rustikal  
geschroppt | oxidativ weiß geölt  
4-seitig gefast  
1900 x 190 x 15 mm





„Colorado City“ 1-Stab  
**82000170** (RW04322) Eiche Rustikal  
 geräuchert | gebürstet | große Risse  
 weiß gekalkt | oxidativ natur-geölt  
 4-seitig gefast  
 1900 x 190 x 15 mm



„Dallas“ 1-Stab  
**82000121** (RW04243) Eiche Rustikal  
 geschroppt | oxidativ natur-geölt  
 4-seitig gefast  
 1900 x 190 x 15 mm



„Rhode Island“ 2-Stab  
**82000184** (RW04361) Eiche Rustikal  
 dunkel geräuchert | handgebürstet  
 oxidativ weiß geölt | 4-seitig gefast  
 1830 x 189 x 15 mm



„Denver“ 1-Stab  
**82000165** (RW04320) Eiche Rustikal  
 geräuchert | stark gebürstet | große Risse  
 oxidativ natur-geölt | 4-seitig gefast  
 1900 x 190 x 15 mm



„Grand Canyon“ 1-Stab  
**82000163** (RW04319) Eiche Rustikal  
 stark geräuchert | gebürstet | große Risse  
 weiß gekalkt | schwarz gebeizt  
 oxidativ natur-geölt | 4-seitig gefast  
 1900 x 190 x 15 mm



„Santa Fe“ 1-Stab  
**82000168** (RW04321) Eiche Rustikal |  
 geräuchert | stark gebürstet | große Risse  
 weiß gekalkt | oxidativ natur-geölt  
 4-seitig gefast  
 1900 x 190 x 15 mm



„New Hampshire“ 1-Stab  
**82000180** (RW04359) Eiche Rustikal  
 dunkel geräuchert | handgebürstet  
 oxidativ natur-geölt | 4-seitig gefast  
 1900 x 190 x 15 mm



„Oklahoma“ 1-Stab  
**82000118** (RW04242) Eiche Rustikal  
 geräuchert | oxidativ natur-geölt  
 4-seitig gefast  
 1900 x 190 x 15 mm



„Vermont“ 2-Stab  
**82000182** (RW04360) Eiche Rustikal  
 dunkel geräuchert | handgebürstet  
 oxidativ natur-geölt | 4-seitig gefast  
 1830 x 189 x 15 mm

## Manor House



Essex





„Essex“ 1-Stab  
**82000107** (RW04208) Eiche Natur  
 oxidativ natur-geölt | längsseitig gefast  
 1900 x 190 x 14 mm



„Abington“ 1-Stab  
**82000104** (RW04206) Eiche Rustikal  
 oxidativ natur-geölt | längsseitig gefast  
 1900 x 190 x 14 mm



„Stanley“ 1-Stab  
**82000287** (RW04452) Eiche Rustikal  
 gebürstet | super matt lackiert  
 längsseitig gefast  
 1900 x 190 x 14 mm



„Keppel“ 1-Stab  
**82000279** (RW04446A) Eiche Country  
 gebürstet | hell gebeizt  
 super matt lackiert | längsseitig gefast  
 1860 x 189 x 14 mm



„Carlisle“ 1-Stab  
**82000271** (RW04441A) Eiche Natur  
 hell gebeizt | super matt lackiert  
 längsseitig gefast  
 1860 x 189 x 14 mm



„Jersey“ 1-Stab  
**82000285** (RW04451) Eiche Natur  
 gebürstet | super matt lackiert  
 längsseitig gefast  
 1860 x 189 x 14 mm



„Lumley“ 1-Stab  
**82000105** (RW04207) Eiche Rustikal  
 oxidativ weiß geölt | längsseitig gefast  
 1900 x 190 x 14 mm



„Fane“ 1-Stab  
**82000288** (RW04453) Eiche Rustikal  
 gebürstet | grau gebeizt  
 super matt lackiert | längsseitig gefast  
 1900 x 190 x 14 mm



Sand



**Victoria**



„Sand“ 1-Stab  
**82000138** (RW04253) Eiche Rustikal  
 gebürstet | handgehobelt | astig  
 oxidativ natur-geölt | 4-seitig gefast  
 1900 x 190 x 15 mm



„Pebble“ 1-Stab  
**82000284** (RW04450) Eiche Rustikal  
 dunkel geräuchert | handgehobelt  
 gebürstet | astig | weiß gekalkt  
 oxidativ weiß geölt | 4-seitig gefast  
 1900 x 190 x 15 mm



„Steel“ 1-Stab  
**82000143** (RW04255) Eiche Rustikal |  
 geräuchert | handgehobelt | astig |  
 weiß gekalkt | oxidativ weiß geölt  
 4-seitig gefast  
 1900 x 190 x 15 mm



„Ivory“ 1-Stab  
**82000140** (RW04254) Eiche Rustikal  
 geräuchert | gebürstet | handgehobelt  
 astig | oxidativ weiß geölt | 4-seitig gefast  
 1900 x 190 x 15 mm



„Copper“ 1-Stab  
**82000150** (RW04258) Eiche Rustikal  
 geräuchert | handgehobelt | astig | gebeizt  
 oxidativ natur-geölt | 4-seitig gefast  
 1900 x 190 x 15 mm



„Grafite“ 1-Stab  
**82000147** (RW04256) Eiche Rustikal  
 geräuchert | handgehobelt | astig  
 schwarze Pore | oxidativ natur-geölt  
 4-seitig gefast  
 1900 x 190 x 15 mm

## Technische Eigenschaften

### European Castle

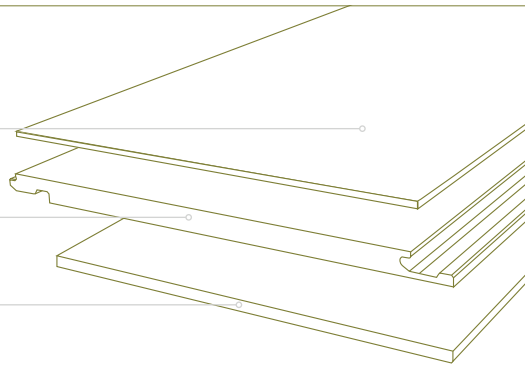
Echtholz 2,5 mm

Kernschicht aus  
Massivholz-Stäben

Gegenzug-Furnier



  
Lock & Fold  
leimloses  
Verbindungssystem



### Manor House

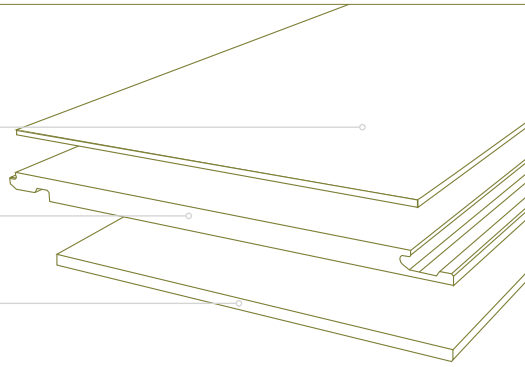
Echtholz ca. 3 mm / 4 mm

Kernschicht aus  
Massivsperrholz-Stäben

Gegenzug-Furnier



  
Lock & Fold  
leimloses  
Verbindungssystem



### Victoria / Kentucky

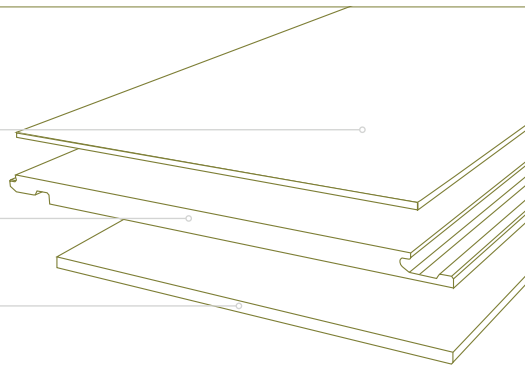
Echtholz 4 mm

Kernschicht aus  
Massivholz-Stäben

Gegenzug-Furnier



  
Lock & Fold  
leimloses  
Verbindungssystem



## Technische Daten

### COLLECTION

Aufbau

Verbindungssystem

Hergestellt nach Norm

Gesamtstärke in mm

Nutzschicht in mm

Länge x Breite in mm

Holzart (Brinellhärte)

Brandverhalten  
(EN 13501-1)

Wärmedurchlasswiderstand (m<sup>2</sup>K/W)

Feuchtigkeitsgehalt

Höhenunterschied zwischen  
Dielen nach der Installation in mm

Versiegelung

Formaldehyd Emission



EUROPEAN CASTLE	VICTORIA, KENTUCKY	MANOR HOUSE
1-Stab 3-Schicht Holz-Fertigparkett längsseitig gefast	1-Stab 3-Schicht Holz-Fertigparkett längsseitig gefast / 4-seitig gefast	1-Stab 3-Schicht Holz-Fertigparkett längsseitig gefast
Loc&Fold	Loc&Fold	Loc&Fold
EN13489:2002	EN 13489:2002	EN 13489:2002
13	15	14
2,5	4	3; 3,5;
2200 x 185 2000 x 185 1800 x 185	1830 x 189 1860 x 189 1900 x 190	1860 x 189 1900 x 190 2200 x 260
Eiche (38)	Eiche (38)	Eiche (38)
Dfl - s1	Dfl - s1	Dfl - s1
0,10	0,105 / 0,115	14/3 mm: 0,115
7 ± 2%	7 ± 2%	7 ± 2%
max. ± 0.10	≤ 0,20	≤ 0,20
natur-geölt/weiß geölt	natur-geölt/weiß geölt	natur-geölt/weiß geölt/ super matt lackiert
E1	E1	E1

Besuchen Sie unseren Boden-Konfigurator auf [www.amorim-deutschland.de](http://www.amorim-deutschland.de)



Eigenes Bild hochladen  
und sofort mit verlegtem  
Wunschboden ansehen.

